

HIKVISION



Síťová kamera Bullet

Stručná úvodní příruč

UD.6L0201B2095A01

www.hikvision.com

Stručná úvodní příručka

COPYRIGHT ©2015 Hangzhou Hikvision Digital Technology Co., Ltd.

VŠECHNA PRÁVA VYHRAZENA.

Veškeré informace, mj. včetně formulací, obrázků, grafů, jsou majetkem společnosti Hangzhou Hikvision Digital Technology Co., Ltd. nebo jejích dceřiných společností (dále označováno jako „Hikvision“). Tuto uživatelskou příručku (dále označovanou jako „příručka“) ani žádnou její část nelze žádným způsobem reprodukovat, měnit, překládat ani šířit bez předchozího písemného souhlasu společnosti Hikvision. Pokud není určeno jinak, společnost Hikvision neposkytuje žádné záruky, garance ani vyjádření, jak výslovné, tak mlčky předpokládané, ohledně této příručky.

O této příručce

Tato příručka se vztahuje k síťové videokameře 20xx.

Tato příručka obsahuje pokyny k používání a ovládání výrobku.

Obrázky, grafy, snímky a veškeré další dále uvedené informace slouží pouze k popisu a vysvětlení. Informace obsažené v příručce mohou být bez předchozího oznámení změněny z důvodu aktualizací firmwaru nebo jiných důvodů. Nejnovější verzi získáte na webových stránkách společnosti (<http://overseas.hikvision.com/en/>).

Tuto příručku používejte pod dohledem odborníků.

Uznání ochranných známek

HIKVISION a další ochranné známky a loga společnosti Hikvision jsou majetkem společnosti Hikvision v různých jurisdikcích. Ostatní dále zmíněné ochranné známky a loga jsou majetkem příslušných vlastníků.

Odmítnutí právní odpovědnosti

V MAXIMÁLNÍ MÍŘE PŘÍPUSTNÉ PLATNÝMI ZÁKONY JE POPISOVANÝ VÝROBEK, VČETNĚ HARDWARU, SOFTWARE A FIRMWARU, POSKYTOVÁN "TAK, JAK JE", SE VŠEMI VADAMI A CHYBAMI, A SPOLEČNOST HIKVISION NEPOSKYTUJE ŽÁDNÉ VÝSLOVNÉ ANI MLČKY PŘEDPOKLÁDANÉ ZÁRUKY MJ. NA OBCHODOVATELNOST, USPOKOJIVOU KVALITU, VHODNOST KE KONKRÉTNÍMU ÚČELU A NEZASAHOVÁNÍ DO PRÁV TŘETÍ STRANY. SPOLEČNOST HIKVISION, JEJÍ ŘEDITELÉ, VEDOUcí PRACOVNÍCI, ZAMĚSTNANCI ANI ZÁSTUPCI NEJSOU V ŽÁDNÉM PŘÍPADĚ ODPOVĚDNÍ ZA JAKÉKOLI ZVLÁŠNÍ, NÁSLEDNÉ, NÁHODNÉ NEBO NEPŘÍMÉ ŠKODY, VČETNĚ MJ. ŠKOD Z DŮVODU UŠLÉHO ZISKU, PŘERUŠENÍ OBCHODNÍ ČINNOSTI NEBO ZTRÁTY DAT ČI DOKUMENTACE, VE SPOJENÍ S POUŽITÍM TOHOTO VÝROBKU, I V PŘÍPADĚ, ŽE BYLA SPOLEČNOST HIKVISION NA MOŽNOST TAKOVÝCH ŠKOD UPOZORNĚNA.

S OHLEDEM NA VÝROBEK S PŘÍSTUPEM K INTERNETU JE JEHO POUŽITÍ VÝHRADNĚ NA VAŠE VLASTNÍ RIZIKO. SPOLEČNOST HIKVISION NEPŘIJÍMÁ JAKOUKOLI ODPOVĚDNOST ZA NENORMÁLNÍ ČINNOST, ÚNIK SOUKROMÝCH INFORMACÍ NEBO JINÉ ŠKODY V DŮSLEDKU KYBERNETICKÉHO ÚTOKU, ÚTOKU POČÍTAČOVÝCH PIRÁTŮ, NAKAŽENÍ VIREM NEBO JINÁ BEZPEČNOSTNÍ RIZIKA INTERNETU; V PŘÍPADĚ POTŘEBY VŠAK SPOLEČNOST HIKVISION POSKYTNE VČASNOU TECHNICKOU PODPORU.

ZÁKONY SOUVISEJÍCÍ S KAMEROVÝMI SYSTÉMU SE V RŮZNÝCH JURISDIKČÍCH LIŠÍ. PŘED POUŽITÍM TOHOTO VÝROBKU PROVĚŘTE VŠECHNY SOUVISEJÍCÍ ZÁKONY, ABY BYLO ZAJIŠTĚNO, ŽE POUŽITÍ SPLŇUJE ZÁKONNÉ POŽADAVKY. SPOLEČNOST HIKVISION NEPŘIJÍMÁ

JAKOUKOLI ODPOVĚDNOST V PŘÍPADĚ, ŽE JE VÝROBEK POUŽÍVÁN PRO NEZÁKONNÉ ÚČELY.

V PŘÍPADĚ KONFLIKTŮ MEZI TOUTO PŘÍRUČKOU A PLATNÝMI ZÁKONY MAJÍ PŘEDNOST ZÁKONY.

Informace o právních předpisech

Informace úřadu FCC

Shoda FCC: Toto zařízení bylo testováno a shledáno vyhovujícím omezením platným pro digitální zařízení, na základě části 15 směrnic FCC. Tato omezení jsou navržena tak, aby poskytovala přiměřenou ochranu vůči škodlivému rušení, pokud je zařízení provozováno v komerčním prostředí. Zařízení generuje, používá a může vyzařovat rádiové frekvence, a pokud není instalováno v souladu s uživatelskou příručkou, může způsobovat škodlivé rušení rádiové komunikace. Provozování tohoto zařízení v obytné oblasti může způsobovat škodlivé rušení; pokud je tomu tak, je nutné, aby uživatel toto rušení odstranil na vlastní náklady.

Podmínky FCC

Toto zařízení vyhovuje části 15 směrnic FCC. Provozování podléhá následujícím dvěma podmínkám:

1. Toto zařízení nesmí způsobovat škodlivé rušení.
2. Toto zařízení musí akceptovat jakékoli rušení, včetně rušení, které může způsobovat nežádoucí činnost.

Prohlášení o shodě - EU



Tento produkt a případně dodávané příslušenství jsou také označeny logem „CE“ a splňují tak příslušné evropské normy uvedené ve směrnici pro

elektromagnetickou kompatibilitu EMC 2004/108/ES, směrnici pro omezení používání určitých nebezpečných látek v elektrických a elektronických přístrojích RoHS 2011/65/EU.



Směrnice Evropského parlamentu a rady 2012/19/EU o odpadních elektrických a elektronických zařízeních (OEEZ): Výrobky označené tímto symbolem nesmí být v Evropské unii

likvidovány jako netříděný komunální odpad. Za účelem správné likvidace výrobku, při koupi nového ekvivalentního zařízení, vraťte tento výrobek svému prodejci nebo jej odevzdejte na určených sběrných místech. Více informací naleznete na: www.recyclethis.info



Směrnice Evropského parlamentu a rady 2006/66/ES o bateriích a akumulátorech: Tento výrobek obsahuje baterii, která nesmí být v Evropské unii likvidována jako netříděný komunální odpad. Konkrétní informace o baterii naleznete v

dokumentaci k výrobku. Baterie je označena tímto symbolem, který může obsahovat písmena označující kadmium (Cd), olovo (Pb) nebo rtuť (Hg). Za účelem správné likvidace výrobku vraťte baterii svému prodejci nebo ji odevzdejte na určených sběrných místech. Více informací naleznete na: www.recyclethis.info

Shoda Industry Canada ICES-003

Toto zařízení splňuje požadavky norem CAN ICES-3 (A)/NMB-3(A).



Bezpečnostní pokyny

Účelem těchto pokynů je zajistit, aby uživatel mohl používat výrobek správným způsobem bez rizika ohrožení nebo ztráty majetku.

Preventivní opatření jsou rozdělena na „výstrahy“ a „upozornění“

Výstrahy: Pokud není některé výstrahy dbáno, může dojít k závažnému zranění nebo usmrcení.

Upozornění: Pokud není některé výstrahy dbáno, může dojít ke zranění nebo poškození zařízení.

	
Výstrahy Abyste předešli závažnému zranění nebo usmrcení, dodržujte tato bezpečnostní opatření.	Upozornění Aby nedošlo k případnému zranění nebo materiálním škodám, dodržujte tato preventivní opatření.



Výstrahy

- Za řádnou konfiguraci veškerých hesel a dalších nastavení zabezpečí ručí osoba provádějící instalaci a/nebo koncový uživatel.
- Během používání tohoto výrobku je nutné přísně dodržovat místní předpisy týkající se bezpečnosti elektrických zařízení. Podrobné informace jsou uvedeny v technických údajích.
- Vstupní napětí by mělo splňovat požadavky na SELV (bezpečné malé napětí) a na napájecí zdroj s omezeným výkonem s napětím 24 VAC nebo 12 VDC dle normy IEC60950-1. Podrobné informace jsou uvedeny v technických údajích.

- Nepřipojujte k jednomu napájecímu adaptéru několik zařízení; přetížení adaptéru může způsobit přehřátí a nebezpečí požáru.
- Ujistěte se, že elektrická zástrčka je pevně zasunuta do elektrické zásuvky. Pokud je výrobek instalován na zeď nebo na strop, měl by být pevně připevněný.
- Pokud z přístroje vychází kouř, zápach nebo zvuk, ihned vypněte napájení a odpojte napájecí kabel a poté kontaktujte servisní středisko.



Upozornění

- Před použitím kamery se ujistěte, že napětí zdroje je správné.
- Předcházejte upuštění kamery a vystavení fyzickým nárazům.
- Nedotýkejte se modulů senzoru prsty. Pokud je nutné čištění, použijte čistý hadřík s malým množstvím etanolu a jemně přístroj otřete. Pokud kamera nebude delší dobu používána, nasadte krytku objektivu pro ochranu senzoru před nečistotami.
- Nemiřte objektivem kamery na slunce nebo místa s extrémně vysokým jasem. Přesvětlení nebo rozmazání může vzniknout jiným způsobem (nejedná o závadu) a má zároveň vliv na odolnost senzoru.
- Senzor může být vypálen laserovým paprskem, takže v případě použití laserových zařízení se ujistěte, že povrch senzoru není vystaven laserovému paprsku.
- Neumísťujte kameru do prostředí s velmi vysokou nebo nízkou teplotou (provozní teplota by měla být v rozmezí $-30\text{ °C} \sim +60\text{ °C}$, nebo $-40\text{ °C} \sim +60\text{ °C}$ v případě modelů kamer s písmenem H na

konci označení), prašného nebo vlhkého prostředí a nevystavujte ji silnému elektromagnetickému záření.

- Aby nedocházelo k hromadění tepla, je vyžadováno větrání provozního prostředí.
- Během používání uchovávejte kameru z dosahu tekutin.
- Při přepravě by kamera měla být zabalena v původním obalu nebo obalu stejné struktury.
- Pravidelná výměna dílů: několik dílů (např. elektrolytický kondenzátor) zařízení musí být pravidelně vyměňováno v závislosti na jejich době životnosti. Průměrná doba se mění v závislosti na provozním prostředí a historii používání, takže pravidelná kontrola je doporučena pro všechny uživatele. Více informací vám sdělí váš prodejce.
- Nesprávné použití nebo výměna baterie může vést k nebezpečí výbuchu. Vyměňte ji výhradně za stejný nebo ekvivalentní typ. Vybité baterie likvidujte dle pokynů poskytnutých výrobcem baterie.
- Pokud výrobek nefunguje správně, obraťte se na prodejce nebo nejbližší servisní středisko. Nikdy se nesnažte kameru rozebrat sami. (Nepřijímáme žádnou odpovědnost za problémy způsobené neschválenými opravami nebo údržbou.)

Obsah

1 Popis výrobku	9
1.1 Přehled typu I kamery Bullet	9
1.2 Přehled typu II kamery Bullet	11
1.2.1 Vložení microSD karty.....	13
1.2.2 Resetování kamery	13
1.2.3 Nastavení protokolu WPS	14
2 Instalace.....	16
2.1 Instalace síťové kamery Bullet.....	17
2.2 Instalace vodotěsného pláště síťového kabelu (volitelné).....	20
3 Nastavení síťové kamery přes síť LAN	23
3.1 Zapojení	23
3.2 Aktivace kamery	24
3.2.1 Aktivace pomocí webového prohlížeče.....	24
3.2.2 Aktivace prostřednictvím softwaru SADP	25
3.3 Změna IP adresy	27
4 Přístup přes webový prohlížeč.....	29

0503001050901

1 Popis výrobku

1.1 Přehled typu I kamery Bullet

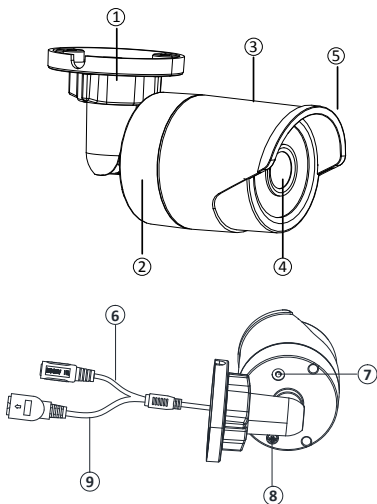


Figure 1-1 Síťová kamera Bullet typu I

Table 1-1 Popis

Č.	Popis	Č.	Popis
1	Montážní základna	4	Objektiv
2	Zadní pouzdro	5	Sluneční clona
3	Přední pouzdro	6	Napájecí kabel
7	Tlačítko Reset	8	Šroub GND
9	10M/100M adaptivní rozhraní Ethernet		



- Kamera typu I nepodporuje bezdrátové připojení nebo microSD kartu.
- Chcete-li obnovit výchozí nastavení, včetně uživatelského jména, hesla, IP adresy, č. portu atd., při zapínání nebo restartování kamery, stiskněte tlačítko Reset na cca 10 s.

1.2 Přehled typu II kamery Bullet

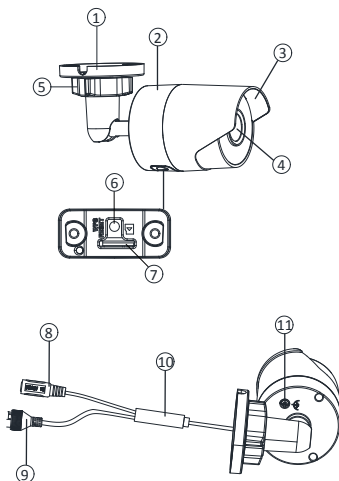


Figure 1-2 Síťová kamera Bullet typu II

Table 1-2 Popis

Č.	Popis	Č.	Popis
1	Montážní základna	7	Slot na microSD kartu
2	Hlavní tělo	8	Rozhraní napájení

Č.	Popis	Č.	Popis
3	Sluneční clona	9	10M/100M adaptivní rozhraní Ethernet
4	Objektiv	10	Kabel PoE
5	Aretační matice	11	Šroub GND
6	Tlačítko WPS/RESET		



- Tento typ síťové kamery bullet podporuje napájení PoE. Kameru můžete napájet prostřednictvím rozhraní DC 12 V a ethernetu. Nebo můžete připojit jen ethernetové rozhraní.
- Slot na microSD kartu a tlačítko WPS/RESET
Po odšroubování krytu microSD/RESET/WPS uvidíte tlačítko WPS/RESET a slot microSD karty.

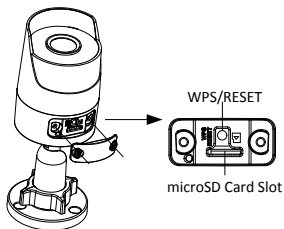


Figure 1-3 Vyjmutí krytu microSD/WPS/RESET



Funkce WPS a resetování sdílí stejné tlačítko. Tlačítko Reset funguje jako resetovací tlačítko, pouze pokud jej stisknete, když je kamera zapnutá.

1.2.1 Vložení microSD karty

Do slotu pro microSD kartu vložte microSD kartu.

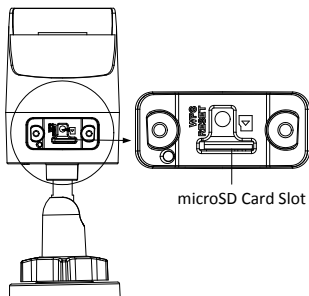


Figure 1-4 Vložení microSD karty

1.2.2 Resetování kamery

Chcete-li obnovit výchozí nastavení, včetně uživatelského jména, hesla, IP adresy, č. portu atd., při zapínání nebo restartování kamery, stiskněte tlačítko WPS/RESET na cca 10 s.

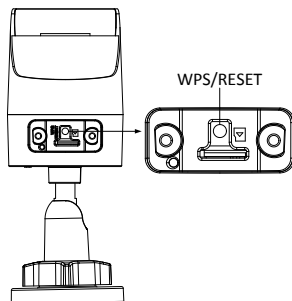


Figure 1-5 Tlačítko WPS/RESET

1.2.3 Nastavení protokolu WPS

K použití funkce WPS je zapotřebí bezdrátový směrovač s funkcí WPS. Použijte následující postup:

Postup:

1. Zapněte funkci WPS na směrovači. Detailní postup naleznete v návodu k obsluze směrovače.
2. Pro připojení k bezdrátové síti stiskněte tlačítko WPS/RESET (asi na 2 s).

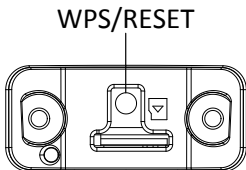


Figure 1-6 Tlačítko WPS/RESET



K navázání připojení můžete také stisknout tlačítko WPS na kameře a poté zapnout funkci WPS na směrovači. Funkce WPS na směrovači musí být zapnuta do 120 s po stisknutí tlačítka WPS/RESET na kameře.



Po nastavení přišroubujte kryt microSD/RESET/WPS zpět na kameru.

2 Instalace

Než začnete:

- Ujistěte se, že zařízení v obalu je v dobrém stavu a nechybí žádné montážní díly.
- Standardní napájení je 12V DC nebo 24V AC. Zkontrolujte, zda se vaše napájení shoduje s vaší kamerou.
- Ujistěte se, že veškeré příslušenství je během instalace vypnuté.
- Ve specifikaci produktů najdete informace o prostředí instalace.
- Ujistěte se, že stěna je dostatečně silná, aby vydržela čtyřnásobek hmotnosti kamery a montážního držáku.

Pokud kamera podporuje infračervené snímání, je třeba věnovat pozornost následujícím upozorněním ohledně prevence odrazů infračerveného světla:

- Prach nebo mastnota na krytu kopule způsobí odrazy infračerveného světla. Neodstraňujte fólii z krytu kopule před dokončením instalace. Pokud se na krytu kopule nachází prach nebo mastnota, očistěte ho čistým měkkým hadříkem a isopropylalkoholem.
- Ujistěte se, že se v těsné blízkosti objektivu kamery nenacházejí povrchy odrážející světlo. Infračervené světlo z kamery se může odrazit zpět do objektivu a způsobit odraz.
- Pěnový kroužek kolem objektivu musí být nasazen v rovině s vnitřním povrchem kopule, aby izoloval objektiv od infračervených diod. Upevněte kryt kopule k tělu kamery tak, aby pěnový kroužek a kryt kopule byly nasazeny beze spár.

2.1 Instalace síťové kamery Bullet



Síťovou kameru Bullet lze nainstalovat na stěnu nebo na strop. Jako příklad v této části je uvedena montáž na stěnu. V případě montáže na strop můžete postupovat obdobně jako při montáži na stěnu.

Postup:

1. Vyrtejte otvory do stěny podle vrtací šablony.

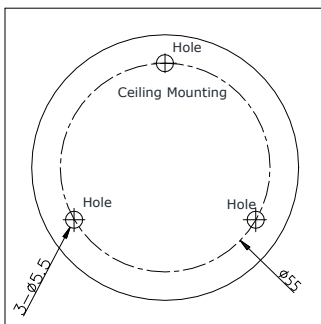


Figure 2-1 Vrtací šablona

2. Vedďte příslušné kabely.
3. Přišroubujte kameru na stěnu dodanými šrouby.

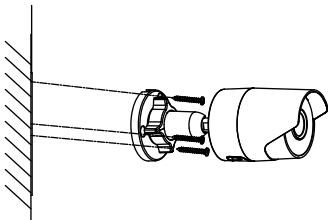


Figure 2-2 Připevnění kamery ke stropu

4. Připojte příslušné napájecí kabely / kabely výstupu videa.
5. Nastavte pozorovací úhel.

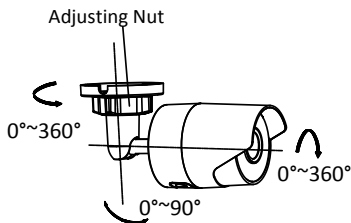


Figure 2-3 3-osé nastavení

- 1). Povolte aretační matici.
- 2). Nastavte směr otáčení [0° až 360°].
- 3). Nastavte směr náklonu [0° až 90°].

- 4). Pro nastavení objektivu do požadovaného pozorovacího úhlu otočte kamerou o [0° až 360°].
- 5). Utáhnutím aretační matice dokončíte instalaci.

2.2 Instalace vodotěsného pláště síťového kabelu (volitelné)

Účel:

Je-li kamera nainstalována venku, poté co je kamera připevněna, můžete použít vodotěsné příslušenství pro síťový kabel.

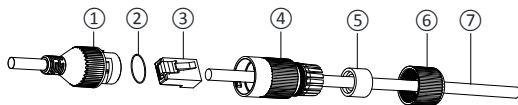


Figure 2-4 Vodotěsné příslušenství

Table 2-1 Komponenty

Č.	Komponenty
1	Síťové rozhraní kamery
2	O-kroužky
3	Síťový konektor
4	Vodotěsná koncová krytka
5	Vodotěsné gumové těsnění
6	Pojistná matice
7	Síťový kabel ze směrovače/přepínače

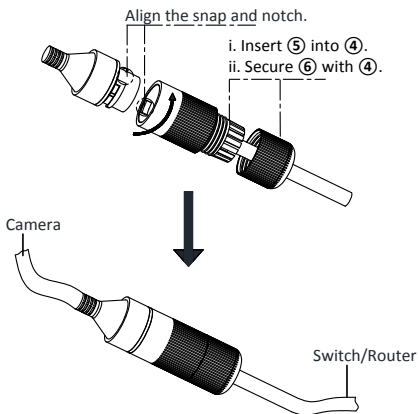


Figure 2-5 Instalace vodotěsného příslušenství

Postup:

1. Protáhněte síťové kabely bez konektoru ⑦ skrz pojistnou matici ⑥, vodotěsné gumové těsnění ⑤ (vločka gumového těsnění žlábků musí směřovat proti vodotěsné koncové krytce) a vodotěsnou koncovou krytkou ④ v tomto pořadí.
2. Přicvakněte síťový konektor RJ-45 ③ na konec kabelu pomocí krimpovacích kleští, přičemž dbejte na to, abyste kroucené páry drátů vložili ve správném pořadí.

3. Na koncovku zásuvky síťového rozhraní kamery ① položte O-kroužek ②.
4. Síťový konektor ③ zastrčte do zásuvky síťového rozhraní kamery ①.
5. Vložte vodotěsné gumové těsnění ⑤ do vodotěsné koncové krytky ④ a utáhněte pojistnou matici ⑥ pomocí vodotěsné koncové krytky ④.
6. Zarovnejte uzávěr vodotěsné krytky ④ s drážkou zásuvky síťového rozhraní kamery ① a poté připevněte vodotěsnou koncovou krytku ④ k zásuvce síťového rozhraní kamery ① a dokončete tak instalaci.

3 Nastavení síťové kamery přes síť LAN

Poznámka:

Vezměte prosím na vědomí, že použití tohoto výrobku s přístupem k internetu může představovat rizika pro zabezpečení sítě. Aby nedocházelo k síťovým útokům a úniku informací, zvýšte svou vlastní ochranu. Pokud výrobek nefunguje správně, obraťte se na prodejce nebo nejbližší servisní středisko.

3.1 Zapojení

Připojte kameru do sítě podle následujících obrázků

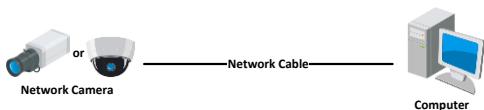


Figure 3-1 Přímé připojení

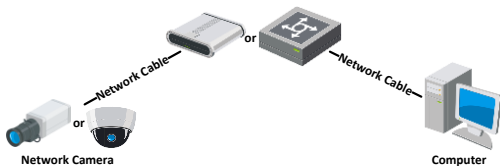


Figure 3-2 Připojení prostřednictvím přepínače nebo směrovače

3.2 Aktivace kamery

Nejprve je třeba kameru aktivovat nastavením silného hesla, abyste ji mohli používat.

Je podporovaná aktivace pomocí webového prohlížeče, aktivace pomocí softwaru SADP a aktivace pomocí klientského softwaru. Jako příklad aktivace kamery bude použita aktivace pomocí softwaru SADP a aktivace pomocí webového prohlížeče. Návod k aktivaci pomocí softwarového klienta najdete v návodu k použití síťové kamery.

3.2.1 Aktivace pomocí webového prohlížeče

Postup:

1. Zapněte kameru a připojte ji do sítě.
2. Zadejte IP adresu do panelu adresy webového prohlížeče a stisknutím klávesy Enter přejděte do rozhraní pro aktivaci.

Poznámky:

- Výchozí IP adresa kamery je 192.168.1.64.
- V případě kamery s povoleným protokolem DHCP ve výchozím stavu je třeba provést aktivaci pomocí softwaru SADP a vyhledat IP adresu.



Figure 3-3 Rozhraní pro aktivaci (web)

3. Vytvořte heslo a zadejte ho do pole hesla.



DOPORUČUJEME POUŽÍT SILNÉ HESLO –

doporučujeme, abyste vytvořili silné heslo dle vlastního výběru (o délce alespoň 8 znaků, s velkými písmeny, malými písmeny, čísly a speciálními znaky), abyste zvýšili zabezpečení výrobku. Rovněž doporučujeme heslo pravidelně obnovovat, obzvláště v systému s vysokým zabezpečením může měsíční nebo týdenní obnovování hesla lépe chránit váš výrobek.

4. Potvrďte heslo.
5. Kliknutím na tlačítko **OK** uložíte heslo a vstoupíte do rozhraní živého náhledu.

3.2.2 Aktivace prostřednictvím softwaru SADP

Software SADP slouží k detekci zařízení online, aktivaci kamery a obnovení hesla.

Software SADP vyhledejte na dodávaném disku nebo oficiálních webových stránkách a proveďte jeho instalaci dle pokynů. Postupujte podle pokynů pro aktivaci kamery. Postupy dalších dvou způsobů aktivace najdete v návodu k použití síťové kamery.

Postup:

1. Spusťte software SADP pro vyhledání zařízení online.
2. Zkontrolujte stav zařízení v seznamu zařízení a vyberte neaktivní zařízení.

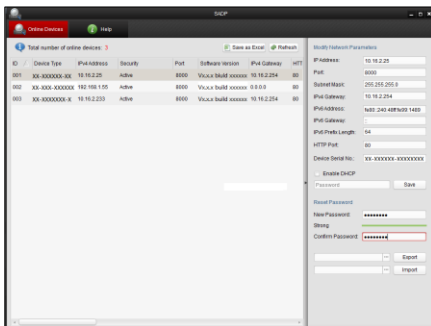


Figure 3-4 Rozhraní softwaru SADP

Poznámka:

Software SADP podporuje aktivaci kamery dávkově. Více informací o softwaru SADP najdete v uživatelské příručce.

3. Vytvořte heslo, zadejte ho do pole hesla a potvrďte ho.



DOPORUČUJEME POUŽÍT SILNÉ HESLO –

doporučujeme, abyste vytvořili silné heslo dle vlastního výběru (o délce alespoň 8 znaků, s velkými písmeny, malými písmeny, čísly a speciálními znaky), abyste zvýšili zabezpečení výrobku. Rovněž doporučujeme heslo pravidelně obnovovat, obzvláště v systému s vysokým zabezpečením může měsíční nebo týdenní obnovování hesla lépe chránit váš výrobek.

4. Kliknutím na tlačítko **OK** uložte heslo.

Dokončení aktivace můžete zkontrolovat v místním okně. Pokud se aktivace nezdařila, ujistěte se, že heslo splňuje požadavky, a zkuste to znovu.

3.3 Změna IP adresy

Účel:

Chcete-li zobrazit a konfigurovat kameru přes síť LAN (Local Area Network - místní síť), musíte ji zapojit do stejné podsítě s počítačem. Poté nainstalujte SADP software nebo klientský software pro vyhledávání a změnu IP adresy síťové kamery. Jako příklad uvedeme změnu IP adresy pomocí softwaru SADP.

Postup:

1. Spustíte software SADP.
2. Vyberte aktivní zařízení.

Poznámka:

Pokud kamera není aktivovaná, aktivujte ji podle postupu v kapitole 3.2.

3. Změňte IP adresu zařízení na stejnou podsít jako váš počítač buď ruční změnou IP adresy nebo zaškrtnutím políčka Enable DHCP (Povolit DHCP).

Modify Network Parameters

IP Address: 192.168.1.64

Port: 8000

Subnet Mask: 255.255.255.0

IPv4 Gateway: 192.168.1.1

IPv6 Address: ::

IPv6 Gateway: ::

IPv6 Prefix Length: 0

HTTP Port: 80

Device Serial No.: XX-XXXXXXX-XXXXXXX

Enable DHCP

Password

Figure 3-5 Změna IP adresy

4. Zadejte heslo, aby se úprava IP adresy aktivovala.

Software SADP podporuje změnu IP adresy dávkově; více informací naleznete v uživatelské příručce softwaru SADP.

4 Přístup přes webový prohlížeč

Požadavky na systém:

Operační systém: Microsoft Windows XP SP1 a novější

Procesor: 2,0 GHz nebo vyšší

RAM: 1 GB nebo více

Zobrazení: Rozlišení 1024×768 nebo vyšší

Webový prohlížeč: Internet Explorer 8.0 a novější verze, Apple Safari 5.0.2 a novější verze, Mozilla Firefox 5.0 a novější verze a Google Chrome 18 a novější verze

Postup:

1. Otevřete webový prohlížeč.
2. Chcete-li zobrazit přihlašovací obrazovku, do adresního řádku prohlížeče, zadejte IP adresu síťové kamery a pak stiskněte klávesu **Enter**.

Poznámka:

- Výchozí IP adresa je 192.168.1.64.
 - Pokud kamera není aktivovaná, aktivujte ji dle kapitoly 3.2.
3. Zadejte uživatelské jméno a heslo.

Administrátory by měl řádně nakonfigurovat účty zařízení a oprávnění uživatelů/operátorů. Odstraňte zbytečné účty a oprávnění uživatelů/operátorů.

Poznámka:

Pokud administrátor provede 7 chybných pokusů o zadání hesla (5 pokusů v případě hosta/operátora), IP adresa zařízení se uzamkne.

4. Klikněte na tlačítko **Login (Přihlásit)**.



Figure 4-1 Přihlašovací obrazovka

5. Před zobrazením živého videa a ovládáním kamery nainstalujte modul plug-in. Postup instalace modulu proveďte podle pokynů pro instalaci.

Poznámka:

Před instalací plug-in modulu může být nutné ukončit internetový prohlížeč.

[Please click here to download and install the plug-in. Close the browser when installing the plug-in.](#)

Figure 4-2 Stahování modulu plug-in

6. Po instalaci pluginu otevřete webový prohlížeč a opakujte kroky 2–4 pro přihlášení.

Poznámka:

Podrobné informace o dalším nastavení jsou uvedeny v uživatelské příručce síťové kamery.

First Choice for Security Professionals