

HIKVISION



Síťová kamera ve tvaru projektilu

Průvodce rychlým spuštěním

UD.6L0201B2108A01

www.hikvision.com

Průvodce rychlým spuštěním

COPYRIGHT ©2015 Hangzhou Hikvision Digital Technology Co., Ltd.

VŠECHNA PRÁVA VYHRAZENA.

Jakékoliv a všechny informace, včetně, mimo jiné, slovního znění, obrázků a grafů, jsou majetkem společnosti Hangzhou Hikvision Digital Technology Co., Ltd. nebo jejích přidružených společností (dále jen „Hikvision“). Tento návod k použití (dále jen „Návod“) se nesmí reprodukovat, měnit, nesmí být překládán nebo dále šířen, a to z části ani v celku, žádnými prostředky bez předchozího písemného svolení Hikvision. Pokud nebude uvedeno jinak, Hikvision neposkytuje žádné záruky, garance nebo ujištění, výslovné či nepřímé, týkající se Návodu.

O tomto Návodu

Tento Návod platí pro síťovou kameru 26xx.

Návod zahrnuje pokyny k použití a řízení výrobku. Obrázky, grafy, snímky a všechny ostatní informace zde dále uvedené slouží pouze pro popis a vysvětlení. Informace obsažené v Návodu se mohou měnit bez předchozího oznámení díky aktualizacím firmwaru nebo z jiných příčin. Nejnovější verzi naleznete na webových stránkách společnosti (<http://overseas.hikvision.com/en/>).

Používejte tento uživatelský návod pod vedením profesionálů.

Uznání ochranných známek

HIKVISION a jiné ochranné známky a loga Hikvision jsou majetkem Hikvision v rámci různých právních řádů. Jiné ochranné známky a loga uvedená níže jsou majetkem jejich příslušných vlastníků.

Právní odmítnutí odpovědnosti

V MAXIMÁLNÍM ROZSAHU POVOLENÉM ZÁKONEM SE POPSANÝ VÝROBEK S JEHO HARDWAREM, SOFTWAREM A FIRMWAREM DODÁVÁ „JAKO TAKOVÝ“ SE VŠEMI ZÁVADAMI A CHYBAMI A HIKVISION NEPOSKYTUJE ŽÁDNÉ VÝSLOVNÉ NEBO NEPŘÍMÉ ZÁRUKY, ZEJMÉNA OHLEDNĚ UPLATNITELNOSTI NA TRHU, USPOKOJIVÉ KVALITY, VHODNOSTI KE KONKRÉTNÍMU ÚČELU A PORUŠENÍ PATENTOVÝCH PRÁV TŘETÍ STRANY. V ŽÁDNÉM PŘÍPADĚ HIKVISION, ČLENOVÉ JEJÍHO PŘEDSTAVENSTVA, VEDOUcí PRACOVNÍCI, ZAMĚŠTNANCI NEBO ZÁSTUPCI NEBUDOU ODPOVÍDAT ZA ŽÁDNÉ SPECIÁLNÍ, NÁSLEDNÉ, NÁHODNÉ NEBO NEPŘÍMÉ ŠKODY, MIMO JINÉ, ŠKODY ZA UŠLÝ OBCHODNÍ ZISK, PŘERUŠENÍ PODNIKÁNÍ NEBO ZTRÁTU DAT ČI DOKUMENTACE V SOUVISLOSTI S POUŽITÍM TOHOTO VÝROBKU I V PŘÍPADĚ, ŽE HIKVISION BYLA UPOZORNĚNA NA MOŽNOST TAKOVÝCH ŠKOD.

POKUD JDE O VÝROBEK S PŘÍSTUPEM K INTERNETU, BUDE POUŽITÍ VÝROBKU ZCELA NA VAŠE VLASTNÍ RIZIKA. HIKVISION NEPŘEVEZME ŽÁDNÉ ODPOVĚDNOSTI ZA NENORMÁLNÍ PROVOZ, PORUŠENÍ OCHRANY SOUKROMÍ NEBO JINÉ ŠKODY VZNIKLÉ Z KYBERÚTOKU, ÚTOKU HACKERŮ, KONTROLY VIRŮ NEBO JINÝCH BEZPEČNOSTNÍCH RIZIK INTERNETU S TÍM, ŽE HIKVISION BUDE POSKYTOVAT VČASNOU TECHNIKOU PODPORU, POKUD SE TO BUDE POŽADOVAT.

ZÁKONY O SLEDOVÁNÍ SE MĚNÍ PODLE PRÁVNÍHO ŘÁDU.

ZKONTROLUJTE VŠECHNY PLATNÉ ZÁKONY V RÁMCI VAŠEHO PRÁVNÍHO ŘÁDU PŘED POUŽITÍM TOHOTO VÝROBKU S CÍLEM ZAJISTIT, ŽE VAŠE POUŽÍVÁNÍ JE VE SHODĚ S PLATNÝM ZÁKONEM. HIKVISION NEPONESE ODPOVĚDNOST V PŘÍPADĚ, ŽE SE TENTO VÝROBEK POUŽÍVÁ PRO NEZÁKONNÉ ÚČELY.

V PŘÍPADĚ JAKÝCHKOLIV KONFLIKTŮ MEZI TÍMTO NÁVODEM A PLATNÝM ZÁKONEM JE PLATNÝ ZÁKON URČUJÍCÍ.

Regulační informace

Informace FCC

Shoda s FCC: Toto zařízení bylo zkoušeno podle části 15 Pravidel FCC a bylo zjištěno, že je v souladu s těmito mezemi pro digitální zařízení. Tyto meze jsou navrženy k tomu, aby poskytovaly přiměřenou ochranu proti škodlivému rušení, když je toto zařízení provozováno v komerčním prostředí. Toto zařízení generuje radiofrekvenční energii, používá ji a může ji vyzařovat a pokud nebude nainstalováno a používáno v souladu s návodem k použití, může způsobit škodlivé rušení radiových komunikací. Provoz tohoto zařízení v obytných prostorách pravděpodobně způsobí škodlivé rušení a v takovém případě bude uživatel povinen rušení odstranit na vlastní náklady.

Podmínky FCC

Toto zařízení splňuje požadavky části 15 Pravidel FCC. Provoz podléhá následujícím dvěma podmínkám:

1. Toto zařízení nesmí způsobit škodlivé rušení.
2. Toto zařízení musí odolat jakémukoliv přijatému rušení včetně rušení, které může způsobit nežádoucí provoz.

Prohlášení o shodě EU



Tento výrobek a – pokud to lze – i dodávaná příslušenství jsou označeny symbolem „CE“, a proto splňují platné harmonizované evropské normy vyjmenované podle směrnice 2004/108/ES o EMC a směrnice 2011/65/EU o omezení používání některých nebezpečných látek v elektrických a elektronických zařízeních.



2012/19/EU (směrnice o OEEZ): Výrobky označené tímto symbolem nelze v Evropské unii likvidovat jako netříděný komunální odpad. V zájmu správné recyklace vraťte tento výrobek svému místnímu

dodavateli při zakoupení ekvivalentního nového zařízení, nebo jej odevzdejte k likvidaci v určených sběrných místech. Další informace naleznete na adrese: www.recyclethis.info



2006/66/ES (směrnice o bateriích a akumulátorech): Tento výrobek obsahuje baterii, kterou nelze v Evropské unii likvidovat jako netříděný komunální odpad. Viz dokumentaci výrobku, kde jsou konkrétní údaje o baterii. Baterie

je označena tímto symbolem, který může obsahovat písmena udávající kadmium (Cd), olovo (Pb) nebo rtuť (Hg). Pro správnou recyklaci vraťte baterii svému dodavateli nebo na určené sběrné místo. Další informace naleznete na adrese: www.recyclethis.info

Shoda s normou Industry Canada ICES-003

Toto zařízení splňuje požadavky norem CAN ICES-3 (A)/NMB-3(A).



Bezpečnostní pokyny

Tyto pokyny mají za cíl zajistit, že uživatel může výrobek správně používat a vyhnout se nebezpečí nebo majetkové újmě.

Bezpečnostní opatření se dělí na „Varování“ a „Upozornění“.

Varování: Pokud se nedbá na varování, může dojít k závažnému poranění nebo úmrtí.

Upozornění: Pokud se nedbá na upozornění, může dojít k poranění či poškození zařízení.

	
Varování Dodržujte tyto bezpečnostní pokyny, aby nedošlo k závažnému poranění či úmrtí.	Upozornění Dodržujte tato bezpečnostní opatření, aby nedošlo k potenciálnímu poranění nebo závažné škodě.



Varování

- Instalující pracovník a/nebo koncový uživatel odpovídá za správnou konfiguraci všech hesel a ostatních bezpečnostních nastavení.
- Při používání výrobku musíte přísně dodržovat celostátní nebo regionální předpisy o elektrické bezpečnosti. Podrobné informace naleznete v technických údajích.
- Vstupní napětí má splňovat jak požadavky SELV (bezpečné mimořádně nízké napětí), tak požadavky pro zdroj s omezeným výkonem o napětí 24 V střídavých, nebo 12 V stejnosměrných podle normy IEC60950-1. Podrobné informace naleznete v technických údajích.
- Na jeden napájecí adaptér nepřipojujte několik zařízení, protože přetížení adaptéru může vést k přehřátí a nebezpečí vzniku požáru.

- Zástrčka musí být pevně připojena do napájecí zásuvky. Když se výrobek montuje na stěnu či strop, zařízení musí být pevně uchyceno.
- Pokud bude ze zařízení vycházet kouř, zápach nebo hluk, ihned vypněte napájení a odpojte napájecí kabel ze zásuvky, poté kontaktujte servisní středisko.



Upozornění

- Předtím, než budete kameru používat, dbejte na správné napětí zdroje napájení.
- Chraňte kameru před pádem nebo před úderem jiným předmětem.
- Snímacích modulů se nedotýkejte prsty. Pokud bude nutné čištění, použijte čistou látku namočenou v etanolu a místo jemně otřete. Pokud se kamera nebude delší dobu používat, nasadte zpět krytku čoček, aby byl snímač chráněn před nečistotami.
- Nemiřte kamerou do slunce nebo na mimořádně jasná místa. Jinak může dojít ke vzniku jasného kruhu (blooming) nebo bílého svislého proužku (smearing) (což není závada) a současně nepříznivému ovlivnění trvanlivosti snímače.
- Laserový paprsek může snímač vypálit, proto pokud se používá jakékoliv laserové zařízení, dbejte na to, aby povrch snímače nebyl vystaven působení laserového paprsku.
- Nedávejte kameru na extrémně horká, chladná (provozní teplota musí být $-30\text{ °C} \sim +60\text{ °C}$, nebo $-40\text{ °C} \sim +60\text{ °C}$, pokud

model kamery má označení „H“ v příponě), prašná nebo vlhká místa a chraňte ji před působením silného elektromagnetického záření.

- V pracovním prostředí je nutná dobrá ventilace, aby nedocházelo k přehřívání.
- Při používání chraňte kameru před kapalinou.
- Během dodání musí být kamera zabalena v původním obalu nebo obalu se stejnou texturou.
- Pravidelná výměna dílů: několik dílů (např. elektrolytický kondenzátor) přístroje je nutno pravidelně vyměňovat podle průměrné doby trvanlivosti. Průměrná doba se liší kvůli rozdílům v provozním prostředí a historii používání, proto se u všech uživatelů doporučují pravidelné kontroly. Další podrobnosti se dozvíte od svého prodejce.
- Nesprávné použití nebo výměna baterie může mít za následek nebezpečí výbuchu. Vyměňte pouze za stejný nebo ekvivalentní typ. Zlikvidujte použité baterie podle pokynů stanovených výrobcem baterií.
- Pokud výrobek nepracuje správně, kontaktujte svého prodejce nebo nejbližší servisní centrum. Nikdy se nepokoušejte sami kameru rozebrat. (Za problémy způsobené neoprávněnou údržbou či opravou nepřebíráme žádnou odpovědnost.)

Obsah

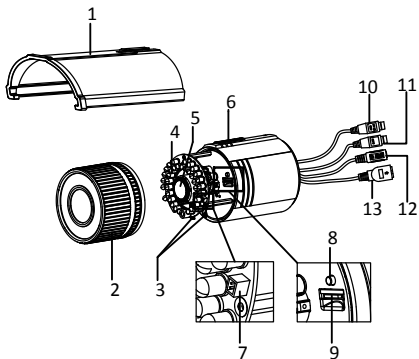
1 Popis vzhledu	9
1.1 Kamera typu I	9
1.2 Kamera typu II	11
2 Instalace.....	14
2.1 Instalace mikro SD karty	15
2.2 Montáž kamery typu I	17
2.2.1 Montáž na stěnu.....	17
2.2.2 Montáž závěsného.....	20
2.3 Montáž kamery typu II	22
2.3.1 Přímá montáž	22
2.3.2 Montáž s rozvodnou krabicí.....	26
2.3.3 Montáž se skupinovou krabicí	27
2.4 Nastavení přiblížení a zaostření	29
2.5 Instalace vodovzdorného pláště síťového kabelu (volitelné)	30
3 Nastavení síťové kamery přes síť LAN	33
3.1 Zapojení kabelů	33
3.2 Aktivace kamery	34
3.2.1 Aktivace internetovým prohlížečem	34
3.2.2 Aktivace softwarem SADP	35
3.3 Úprava IP adresy	37
4 Přístup přes webový prohlížeč.....	39

0503001050921

1 Popis vzhledu

1.1 Kamera typu I

Přehled pro kameru typu I je uveden níže.



Obrázek 1-1 Přehled o kameře typu I

Tabulka 1-1 Popis

Č.	Popis
1	Protisluneční stínění
2	Přední kryt

Venkovní kamera (projektil) • Průvodce rychlým spuštěním

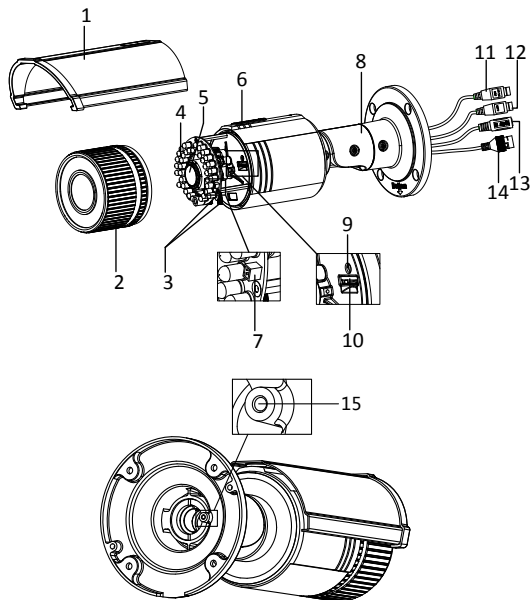
Č.	Popis
3	Páčka přiblížení a zaostření
4	Infračervené diody LED
5	Čočky
6	Větrací otvor
7	Rozhraní video výstupu
8	Tlačítko Reset
9	Slot mikro SD karty
10	Audio kabel
11	Kabel alarmu
12	Napájecí kabel
13	Síťový kabel



Stisknutím RESET na přibližně 10 s, když se kamera zapne nebo restartuje, obnovíte výchozí nastavení včetně jména uživatele, hesla, IP adresy, čísla portu atd.

1.2 Kamera typu II

Přehled o síťové kameře ve tvaru projektilu je uveden níže.



Obrázek 1-2 Přehled o kameře typu II

Tabulka 1-2 Popis

Č.	Popis
1	Protisluneční stínění
2	Přední kryt
3	Páčka přiblížení a zaostření
4	Infračervené diody LED
5	Čočky
6	Větrací otvor
7	Rozhraní video výstupu
8	Zabudovaný závěs
9	Tlačítko Reset
10	Slot mikro SD karty
11	Audio kabel
12	Kabel alarmu
13	Napájecí kabel
14	Síťový kabel
15	Uzemnění



Stisknutím RESET na přibližně 10 s, když se kamera zapne nebo restartuje, obnovíte výchozí nastavení včetně jména uživatele, hesla, IP adresy, čísla portu atd.

2 Instalace

Předtím, než začnete:

- Dbejte na to, aby zabalené zařízení bylo v dobrém stavu a byly přiloženy všechny díly sestavy.
- Standardní napájecí zdroj má napětí 12 V stejnosměrných, nebo 24 V střídavých, zajistěte, aby váš napájecí zdroj kameře vyhovoval.
- Veškeré související zařízení musí být během instalace vypnuté.
- Zkontrolujte technické údaje výrobků a porovnejte s instalačním prostředím.
- Dbejte na to, aby stěna měla dostatečnou pevnost a aby unesla čtyřnásobek hmotnosti kamery a závěsu.

U kamery, která podporuje infračervené spektrum, musíte věnovat pozornost následujícím bezpečnostním opatřením, aby nedošlo k infračervenému odrazu.

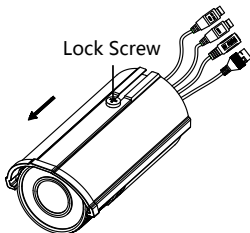
- Prach nebo mastnota na krytu kopule způsobí infračervené odrazy. Neodstraňujte krycí fólii kopule, dokud nebude instalace ukončena. Pokud bude na kopulovém krytu přítomen prach nebo mastnota, kopulový kryt očistěte čistou měkkou látkou namočenou v isopropylalkoholu.
- Dbejte na to, aby příliš blízko u čoček kamery nebyl žádný reflexní povrch. Infračervené světlo z kamery se může odrážet zpět do čoček a způsobovat odlesky.
- Pěnový prstenec okolo čoček musí být zarovnan vřči vnitřnímu povrchu kopule, aby izoloval čočky od infračervených diod LED. Upevněte kryt kopule k tělu kamery, aby se pěnový prstenec a kryt kopule připevnily bez problémů.

2.1 Instalace mikro SD karty

Tato řada kamer podporuje instalaci mikro SD karty. Různé typy kamer sdílí podobné instalační kroky a my používáme typ kamery I jako příklad.

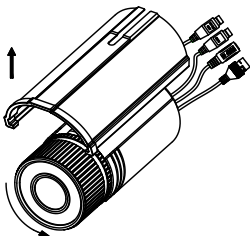
Kroky:

1. Uvolněte pojistný šroub otočením proti směru hodinových ručiček. Vysuňte protisluneční stínění ve směru šipky, jak je uvedeno dále.



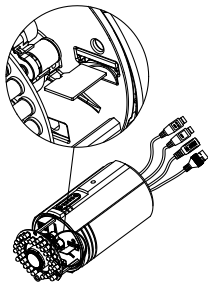
Obrázek 2-1 Uvolněte pojistný šroub.

2. Odstraňte protisluneční stínění.



Obrázek 2-2 Odstraňte protisluneční stínění.

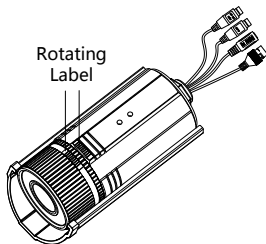
3. Odstraňte přední kryt otočením proti směru hodinových ručiček.
4. Do slotu mikro SD karty zasuňte mikro SD kartu.



Obrázek 2-3 Zasunutí mikro SD karty

5. Otočte přední kryt ve směru hodinových ručiček zpět ke kameře a zpět nainstalujte i protisluneční stínění.

6. Dotáhněte pojistný šroub ve směru hodinových ručiček, aby se dotáhlo protisluneční stínění.



Obrázek 2-4 Dotáhněte přední kryt



V zájmu zajištění vodovzdornosti vyrovnejte otočný štítek na předním krytu se štítkem na kameře, když otočíte přední kryt ve směru hodinových ručiček.

2.2 Montáž kamery typu I

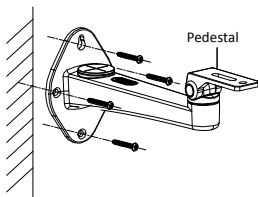
2.2.1 Montáž na stěnu



Závěs pro montáž na stěnu není součástí balení dodávky. Závěs si musíte koupit samostatně.

Kroky:

1. Nainstalujte závěs pro montáž na stěnu ke stěně pomocí dodaných šroubů.

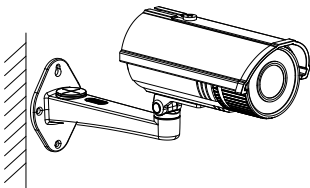


Obrázek 2-5 Instalace závěsu pro montáž na stěnu



Pokud se kamera bude montovat na betonovou stěnu, zasuňte nejprve rozšiřovací šrouby. Pokud se kamera bude montovat na dřevěnou stěnu, můžete použít přímo samořezné šrouby.

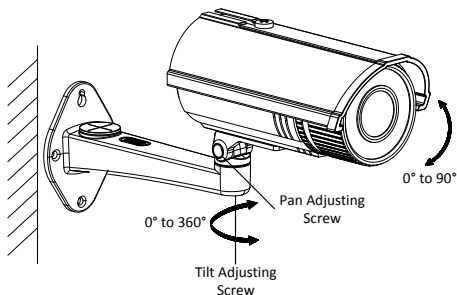
2. Vyrovnajte kameru s podstavcem závěsu a kameru připevněte dodanými šrouby.



Obrázek 2-6 Nainstalujte kameru do závěsu.

3. Nastavení zorného úhlu.

- 1). Uvolněte stavěcí šroub panorámování pro nastavení úhlu panorámování [0 °–360 °]. Dotáhněte šroub.
- 2). Uvolněte stavěcí šroub naklápění pro nastavení polohy naklápění [0 ° až 90 °]. Dotáhněte šroub.



Obrázek 2-7 Nastavení zorného úhlu

4. Nastavení přiblížení a zaostření (viz odstavec 2.4).
5. (Volitelné) Instalace vodovzdorného pláště pro síťové rozhraní.
Podrobné instalační postupy viz odstavec 2.5.

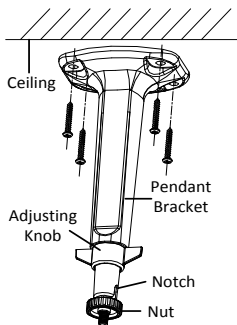
2.2.2 Montáž závěsného



Závěsný držák není součástí balení. Závěs si musíte koupit samostatně.

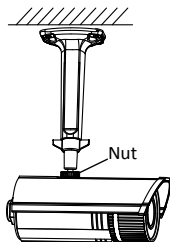
Kroky:

1. Upevněte závěsný držák ke stropu pomocí dodaných šroubů.



Obrázek 2-8 Upevnění závěsného držáku

2. Uvolněte a vyjměte pojistný šroub na protislunečním stínění kamery.
3. Přišroubujte kameru k závěsnému držáku otvorem pojistného šroubu. Kameru zajistíte dotažením matice.



Obrázek 2-9 Kameru zajistěte

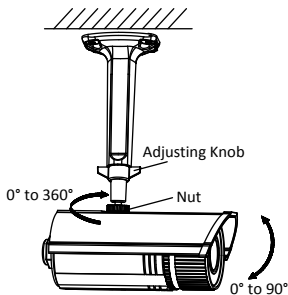
4. Nastavte zorný úhel, jak je zachyceno v Obrázek 2-10.

- 1). Uvolněte stavěcí knoflík.
- 2). Otočte zářez čelem nebo zády k vámi sledované scéně podle aktuální potřeby.



Umístěte zářez zpět do sledované scény, abyste získali větší rozsah uhlového nastavení, pokud kamera sleduje situaci směrem dolů, a umístěte zářez čelem ke sledované scéně, pokud kamera sleduje situaci směrem nahoru.

- 3). Nastavte polohu panorámování 0 ° až 360 °.
- 4). Nastavte polohu naklápění 0 ° až 90°.
- 5). Dotáhněte stavěcí knoflík.



Obrázek 2-10 Nastavení zorného úhlu

5. Nastavení přiblížení a zaostření (viz odstavec 2.4).
6. (Volitelné) Instalace vodovzdorného pláště pro síťové rozhraní.
Podrobné instalační postupy viz odstavec 2.5.

2.3 Montáž kamery typu II

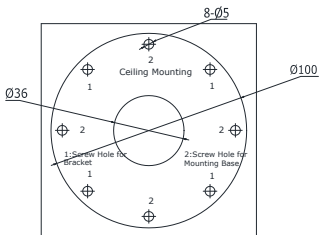
Tato kamera se dodává se závěsem. Lze ji namontovat na stěnu nebo strop přímo a lze ji rovněž namontovat na rozvodnou krabici či skupinovou krabici.

2.3.1 Přímá montáž

Kroky:

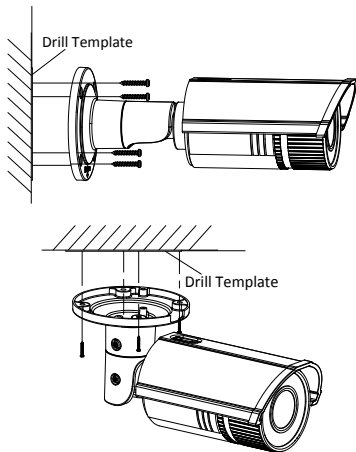
1. Upevněte vrtací šablonu (součást dodávky) na stěnu či strop, kam se má kamera namontovat.

2. Vyrtejte do stěny nebo stropu otvory pro šrouby podle počtu otvorů ve vrtací šabloně.



Obrázek 2-11 Vrtání otvorů do stěny

3. Pokud budete potřebovat vést kabely skrze stěnu či strop, provrtejte kabelový otvor podle vrtací šablony. Přeskočte tento krok, pokud budete chtít vést kabely po povrchu stěny nebo stropu.
4. Vedení kabelů kamery.
5. Upevněte kameru na stěnu nebo na strop pomocí dodaných šroubů.



Obrázek 2-12 Kameru zajistěte

6. Nastavení zorného úhlu.

3osé nastavení (panorámování/naklápění/otáčení) umožňuje nastavit optimální otáčení a umístění kamery. Zorný úhel nastavte podle následujících kroků.

Nastavení panorámování

Kroky:

1. Uvolněte pojistný šroub 1.

2. Nastavte polohu panorámování kamery. Rozsah nastavení je od 0 stupňů do 360 stupňů.
3. Dotáhněte pojistný šroub 1.

Nastavení naklápění

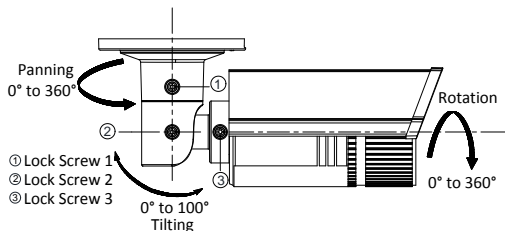
Kroky:

1. Uvolněte pojistný šroub 2.
2. Nastavte polohu naklápění kamery. Rozsah nastavení je od 0 stupňů do 100 stupňů.
3. Dotáhněte pojistný šroub 2.

Nastavení otáčení

Kroky:

1. Uvolněte pojistný šroub 3.
2. Otáčejte polohou otáčení, aby se upravil úhel azimutu snímku. Rozsah nastavení je od 0 stupňů do 360 stupňů.
3. Dotáhněte pojistný šroub 3.



Obrázek 2-13 Nastavení zorného úhlu

7. Nastavení přiblížení a zaostření. Podrobnější informace viz odstavec 2.4.
8. (Volitelné) Instalace vodovzdorného pláště pro síťové rozhraní. Podrobné instalační postupy viz odstavec 2.5.

2.3.2 Montáž s rozvodnou krabicí

Předtím, než začnete:

Rozvodná krabice není součástí balení. K tomuto typu montáže si musíte jednu připravit.

Kroky:

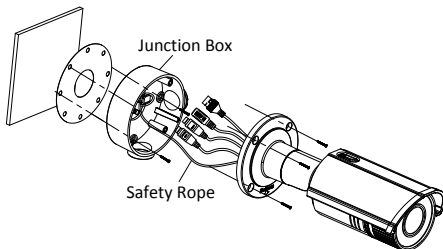
1. Upevněte vrtací šablonu (součást dodávky) na stěnu, kam se má kamera namontovat.
2. Vyvrtejte do stěny otvory pro šrouby podle počtu otvorů ve vrtací šabloně. Viz Obrázek 2-11.
3. Pokud budete potřebovat vést kabely skrze stěnu (či strop), provrtejte kabelový otvor podle vrtací šablony. Přeskočte tento krok, pokud budete chtít vést kabely po povrchu stěny (nebo stropu).
4. Upevněte rozvodnou krabici na stěnu (nebo na strop) pomocí rozšiřovacích šroubů.
5. Zavěste kameru na rozvodnou krabici pomocí bezpečnostního lanka.
6. (Volitelné) Instalace vodovzdorného pláště pro síťové rozhraní. Viz odstavec 2.5.
7. Vedení kabelů kamery.

8. Na kameru připojte rozhraní a napájení, abyste viděli, zda se na monitorovací obrazovce objeví obraz.



Pokud nebudete moci obraz získat, zkontrolujte napájecí a síťové připojení před provedením dalšího kroku.

9. Upevněte kameru k rozvodné krabici pomocí šroubů.
10. Nastavení zorného úhlu. Viz krok 6 v odstavci 2.3.1.
11. Nastavení přiblížení a zaostření. Viz odstavec 2.4.



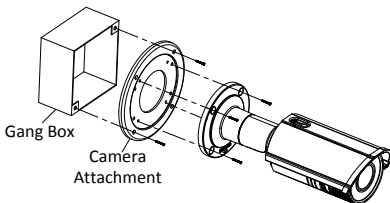
Obrázek 2-14 Montáž s rozvodnou krabicí

2.3.3 Montáž se skupinovou krabicí

Předtím, než začnete:

Skupinová krabice není součástí balení. K tomuto typu montáže si musíte jednu připravit.

Kroky:



Obrázek 2-15 Montáž se skupinovou krabicí

1. Upevněte kameru ke skupinové krabici pomocí šroubů.
2. (Volitelné) Instalace vodovzdorného pláště pro síťové rozhraní.
Viz odstavec 2.5.
3. Vedení kabelů kamery.
4. Na kameru připojte rozhraní a napájení, abyste viděli, zda se na monitorovací obrazovce objeví obraz.



Pokud nebudete moci obraz získat, zkontrolujte rozhraní před provedením dalšího kroku.

5. Upevněte kameru k držáku kamery pomocí šroubů.
6. Nastavení zorného úhlu. Viz krok 6 v odstavci 2.3.1.
7. Nastavení přiblížení a zaostření. Viz odstavec 2.4.

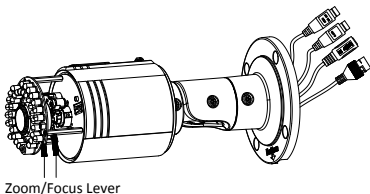
2.4 Nastavení přiblížení a zaostření

Účel:

Hodnotu přiblížení a hodnotu zaostření nastavíte případným použitím páčky přiblížení a páčky zaostření. Zaostření a přiblížení nastavte podle následujících kroků. Používáte kameru typu II jako příklad k vysvětlení kroků při nastavení.

Kroky:

1. Páčku přiblížení a páčku zaostření odhalíte odstraněním protislunečního stínění a předního krytu.
2. Na obrazovce monitoru zobrazte snímek kamery.
3. Uvolněte páčku přiblížení a pohybujte páčkou mezi T (teleskop) a W (širokouhlý), abyste získali požadovaný zorný úhel.
4. Dotáhněte páčku přiblížení.
5. Uvolněte páčku přiblížení a pohybujte páčkou mezi F (Daleko) a N (Blízko), abyste získali optimální zaostření.
6. Dotáhněte páčku zaostření.
7. Nainstalujte protisluneční stínění a přední kryt zpět na kameru.



Obrázek 2-16 Nastavení přiblížení a zaostření.

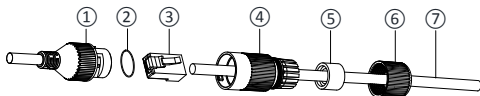


Pokud bude kamera vybavena pevným objektivem, nemusíte přiblížení a zaostření opakovat.

2.5 Instalace vodovzdorného pláště síťového kabelu (volitelné)

Účel:

Pokud se kamera instaluje venku, můžete pro síťový kabel upravit vodovzdorné příslušenství po upevnění kamery na instalační povrch.



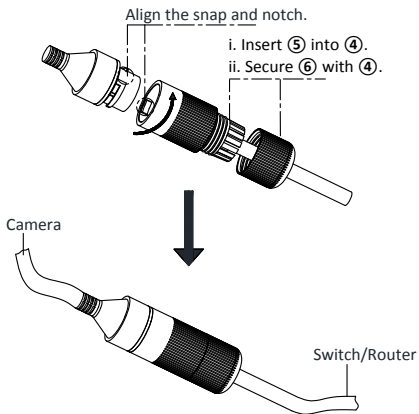
Obrázek 2-17 Součásti vodovzdorného příslušenství

Tabulka 2-1 Součásti

Č.	Součásti
1	Objímka síťového rozhraní kamery
2	Kruhová manžeta
3	Síťová zástrčka
4	Vodovzdorná koncová krytka

Venkovní kamera (projektil) • Průvodce rychlým spuštěním

Č.	Součásti
5	Vodovzdorná gumová manžeta
6	Pojistná matice
7	Síťový kabel ze směrovače/přepínače



Obrázek 2-18 Instalace vodovzdorného příslušenství

Kroky:

- 1) Protáhněte síťový kabel bez zástrčky ⑦ pojistnou maticí ⑥, vodovzdornou gumovou manžetou ⑤ (hřeben vložky gumové manžety musí být otočen směrem k vodovzdorné koncové krytce) a vodovzdornou koncovou krytkou ④ v uvedeném pořadí.
- 2) Sevřete krimpovacími kleštěmi síťovou zástrčku RJ-45 ③ na konci kabelu, dávejte pozor na zasunutí zkroucených párů vodičů ve správném pořadí.
- 3) Kruhovou manžetu ② umístěte na konec objímky síťového rozhraní kamery ①.
- 4) Zasuňte síťovou zástrčku ③ do objímky síťového rozhraní kamery ①.
- 5) Zasuňte vodovzdornou gumovou manžetu ⑤ do vodovzdorné koncové krytky ④ a zajistěte pojistnou maticí ⑥ vodovzdornou koncovou krytkou ④.
- 6) Dokončete instalaci vyrovnáním západky na vodovzdorné koncové krytce ④ se zářezem na objímce síťového rozhraní kamery ①, a pak připevněte vodovzdornou koncovou krytku ④ k objímce síťového rozhraní kamery ①.

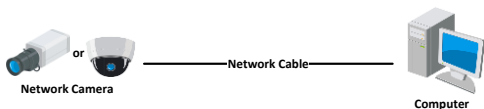
3 Nastavení síťové kamery přes síť LAN

Poznámka:

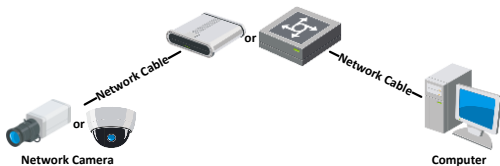
Musíte vzít na vědomí, že používání výrobku s přístupem k internetu by mohlo znamenat rizika pro bezpečnost sítě. Pro zabránění jakýmkoliv síťovým útokům a únikům informací posilujte svoji vlastní ochranu. Pokud výrobek nepracuje správně, kontaktujte svého prodejce nebo nejbližší servisní centrum.

3.1 Zapojení kabelů

Připojte kameru do sítě podle následujících obrázků.



Obrázek 3-1 Přímé připojení



Obrázek 3-2 Připojení přes komunikační přepínač nebo směrovač

3.2 Aktivace kamery

Předtím, než budete moci kameru používat, musíte nejprve aktivovat nastavení silného hesla.

Je podporována aktivace internetovým prohlížečem, aktivace SADP a aktivace klientským softwarem. Jako příklady pro úvod do aktivace kamery představíme aktivaci softwarem SADP a aktivaci internetovým prohlížečem. Další informace naleznete v Návodu k použití síťové kamery, kde jsou pokyny pro aktivaci klientským softwarem.

3.2.1 Aktivace internetovým prohlížečem

Kroky:

1. Zapněte kameru a připojte kameru k síti.
2. Do panelu adresa internetového prohlížeče zadejte IP adresu a klikněte na Enter (Zadat), abyste vstoupili do aktivačního rozhraní.

Poznámky:

- Výchozí IP adresa kamery je 192.168.1.64.
- Pokud kamera aktivuje DHCP jako výchozí stav, musíte kameru aktivovat softwarem SADP a vyhledat IP adresu.



Obrázek 3-3 Aktivační rozhraní (web)

3. Vytvořte heslo a zadejte ho do pole pro heslo.



DOPORUČENÉ SILNÉ HESLO – *Důrazně doporučujeme, abyste vytvořili silné heslo podle svého vlastního výběru (použijte minimálně 8 znaků včetně velkých písmen, malých písmen, čísel a speciálních znaků) ke zvýšení bezpečnosti svého výrobku. Dále doporučujeme, abyste své heslo pravidelně měnili, zvláště u vysoce bezpečného systému; změna hesla každý měsíc nebo týden může váš výrobek lépe chránit.*

4. Potvrďte heslo.

5. Kliknutím na **OK** heslo uložíte a vstoupíte do rozhraní živého zobrazení.

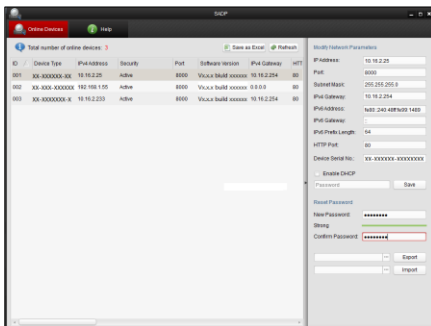
3.2.2 Aktivace softwarem SADP

Software SADP slouží k detekci online zařízení, aktivaci kamery a resetování hesla.

Získejte software SADP z dodávaného disku nebo oficiální webové stránky a nainstalujte ADP podle pokynů. Dodržujte kroky pro aktivaci kamery, pokyny ohledně dalších dvou metod aktivace viz Návod k použití síťové kamery.

Kroky:

1. Spusťte software SADP pro vyhledání zařízení v režimu online.
2. Zkontrolujte stav zařízení ze seznamu zařízení a vyberte neaktivní zařízení.



Obrázek 3-4 Rozhraní SADP

Poznámka:

Software SADP podporuje aktivaci kamery v dávce. Podrobnosti naleznete v návodu k použití softwaru SADP.

3. Vytvořte heslo a zadejte jej do pole pro heslo, heslo poté potvrďte.



DOPORUČENÉ SILNÉ HESLO – *Důrazně doporučujeme, abyste vytvořili silné heslo podle svého vlastního výběru (použijte minimálně 8 znaků včetně velkých písmen, malých písmen, čísel a speciálních znaků) ke zvýšení bezpečnosti svého výrobku. Doporučujeme, abyste své heslo pravidelně měnili, zvláště u vysoce bezpečného systému; změň hesla každý měsíc nebo týden může váš výrobek lépe chránit.*

4. Kliknutím na **OK** heslo uložíte.

V automaticky otevíraném oknu můžete zkontrolovat, zda byla aktivace dokončena. Pokud byla aktivace neúspěšná, zajistěte, aby heslo splňovalo požadavky, a zkuste to znovu.

3.3 Úprava IP adresy

Účel:

Pro zobrazení a konfiguraci kamery prostřednictvím LAN (lokální síť) musíte připojit síťovou kameru do stejné podsítě jako svůj osobní počítač. Pak nainstalujte software SADP nebo klientský software k vyhledání a změně IP síťové kamery. Provedeme úpravu IP adresy prostřednictvím softwaru SADP jako příklad pro úvod do úpravy IP adresy.

Kroky:

1. Spustíte software SADP.
2. Vyberte aktivní zařízení.

Poznámka:

Pokud bude kamera neaktivní, prostudujte odstavec 3.2 o aktivaci kamery.

3. Změňte IP adresu zařízení na stejnou podsít, jakou má váš počítač buď ruční úpravou IP adresy, nebo zaškrtnutím zaškrtačovacího políčka Enable DHCP (Povolit DHCP).

Modify Network Parameters

IP Address: 192.168.1.64

Port: 8000

Subnet Mask: 255.255.255.0

IPv4 Gateway: 192.168.1.1

IPv6 Address: ::

IPv6 Gateway: ::

IPv6 Prefix Length: 0

HTTP Port: 80

Device Serial No.: XX-XXXXXXX-XXXXXXX

Enable DHCP

Password

Obrázek 3-5 Úprava IP adresy

4. Zadejte heslo pro aktivaci úpravy vaší IP adresy.

Dávková úprava IP adresy má podporu SADP; další podrobnosti viz Návod k použití SADP.

4 Přístup přes webový prohlížeč

Systémové požadavky:

Operační systém: Microsoft Windows XP SP1 a vyšší verze

CPU: 2,0 GHz nebo vyšší

RAM: 1 GB nebo vyšší

Displej: rozlišení 1024×768 nebo vyšší

Webový prohlížeč: Internet Explorer 8.0 a vyšší verze, Apple Safari 5.0.2 a vyšší verze, Mozilla Firefox 5.0 a vyšší verze a Google Chrome 18 a vyšší verze

Kroky:

1. Otevřete webový prohlížeč.
2. Do panelu Adresa prohlížeče zadejte IP adresu síťové kamery a stiskněte klávesu **Enter** (Zadat) pro vstup do přihlašovacího rozhraní.

Poznámka:

- Výchozí IP adresa je 192.168.1.64.
 - Pokud nebude kamera aktivována, aktivujte ji nejprve podle odstavce 3.2.
3. Zadejte uživatelské jméno a heslo.
Uživatel správce by měl správně konfigurovat účty zařízení a povolení uživatele/obsluhy. Odstraňte zbytečné účty a povolení uživatele/obsluhy.

Poznámka:

IP adresa se uzamkne, pokud uživatel správce provede 7 neúspěšných pokusů o zadání hesla (5 pokusů pro uživatele/obsluhu).

4. Klikněte na **Login** (Přihlášení).



Obrázek 4-1 Přihlašovací rozhraní

5. Před zobrazením živého videa a správou kamery nainstalujte modul plug-in. Při instalaci modulu plug-in dodržujte instalační výzvy.

Poznámka:

K dokončení instalace modulu plug-in možná budete muset zavřít webový prohlížeč.

[Please click here to download and install the plug-in. Close the browser when installing the plug-in.](#)

Obrázek 4-2 Stažení modulu plug-in

6. Znovu otevřete webový prohlížeč po instalaci modulu plug-in a opakujte kroky 2 až 4 pro přihlášení.

Poznámka:

Podrobné pokyny k další konfiguraci naleznete v Návodu k použití síťové kamery.

First Choice for Security Professionals