

HIKVISION



Síťová kamera ve tvaru projektilu

Průvodce rychlým spuštěním

UD.6L0201B1889A01

www.hikvision.com

Průvodce rychlým spuštěním

COPYRIGHT ©2015 Hangzhou Hikvision Digital Technology Co., Ltd.

VŠECHNA PRÁVA VYHRAZENA.

Jakékoliv a všechny informace, včetně, mimo jiné, slovního znění, obrázků a grafů, jsou majetkem společnosti Hangzhou Hikvision Digital Technology Co., Ltd. nebo jejích přidružených společností (dále jen „Hikvision“). Tento návod k použití (dále jen „Návod“) se nesmí reprodukovat, měnit, nesmí být překládán nebo dále šířen, a to z části ani v celku, žádnými prostředky bez předchozího písemného svolení Hikvision. Pokud nebude uvedeno jinak, Hikvision neposkytuje žádné záruky, garance nebo ujištění, výslovné či nepřímé, týkající se Návodu.

O tomto Návodu

Tento Návod platí pro kameru 42xx ve tvaru projektilu.

Návod zahrnuje pokyny k použití a řízení výrobku. Obrázky, grafy, snímky a všechny ostatní informace zde dále uvedené slouží pouze pro popis a vysvětlení. Informace obsažené v Návodu se mohou měnit bez předchozího oznámení díky aktualizacím firmwaru nebo z jiných příčin. Nejnovější verzi naleznete na webových stránkách společnosti (<http://overseas.hikvision.com/en/>).

Používejte tento uživatelský návod pod vedením profesionálů.

Uznání ochranných známek

HIKVISION a jiné ochranné známky a loga Hikvision jsou majetkem Hikvision v rámci různých právních řádů. Jiné ochranné známky a loga uvedená níže jsou majetkem jejich příslušných vlastníků.

Právní odmítnutí odpovědnosti

V MAXIMÁLNÍM ROZSAHU POVOLENÉM ZÁKONEM SE POPSANÝ VÝROBEK S JEHO HARDWAREM, SOFTWAREM A FIRMWAREM DODÁVÁ „JAKO TAKOVÝ“ SE VŠEMI ZÁVADAMI A CHYBAMI A HIKVISION NEPOSKYTUJE ŽÁDNÉ VÝSLOVNÉ NEBO NEPŘÍMÉ ZÁRUKY, ZEJMÉNA OHLEDNĚ UPLATNITELNOSTI NA TRHU, USPOKOJIVÉ KVALITY, VHODNOSTI KE KONKRÉTNÍMU ÚČELU A PORUŠENÍ PATENTOVÝCH PRÁV TŘETÍ STRANY. V ŽÁDNÉM PŘÍPADĚ HIKVISION, ČLENOVÉ JEJÍHO PŘEDSTAVENSTVA, VEDOUcí PRACOVNÍCI, ZAMĚŠTNANCI NEBO ZÁSTUPCI NEBUDOU ODPOVÍDAT ZA ŽÁDNÉ SPECIÁLNÍ, NÁSLEDNÉ, NÁHODNÉ NEBO NEPŘÍMÉ ŠKODY, MIMO JINÉ, ŠKODY ZA UŠLÝ OBCHODNÍ ZISK, PŘERUŠENÍ PODNIKÁNÍ NEBO ZTRÁTU DAT ČI DOKUMENTACE V SOUVISLOSTI S POUŽITÍM TOHOTO VÝROBKU I V PŘÍPADĚ, ŽE HIKVISION BYLA UPOZORNĚNA NA MOŽNOST TAKOVÝCH ŠKOD.

POKUD JDE O VÝROBEK S PŘÍSTUPEM K INTERNETU, BUDE POUŽITÍ VÝROBKU ZCELA NA VAŠE VLASTNÍ RIZIKA. HIKVISION NEPŘEVEZME ŽÁDNÉ ODPOVĚDNOSTI ZA NENORMÁLNÍ PROVOZ, PORUŠENÍ OCHRANY SOUKROMÍ NEBO JINÉ ŠKODY VZNIKLÉ Z KYBERÚTOKU, ÚTOKU HACKERŮ, KONTROLY VIRŮ NEBO JINÝCH BEZPEČNOSTNÍCH RIZIK INTERNETU S TÍM, ŽE HIKVISION BUDE POSKYTOVAT VČASNOU TECHNIKOU PODPORU, POKUD SE TO BUDE POŽADOVAT.

ZÁKONY O SLEDOVÁNÍ SE MĚNÍ PODLE PRÁVNÍHO ŘÁDU.

ZKONTROLUJTE VŠECHNY PLATNÉ ZÁKONY V RÁMCI VAŠEHO PRÁVNÍHO ŘÁDU PŘED POUŽITÍM TOHOTO VÝROBKU S CÍLEM ZAJISTIT, ŽE VAŠE POUŽÍVÁNÍ JE VE SHODĚ S PLATNÝM ZÁKONEM. HIKVISION NEPONESE ODPOVĚDNOST V PŘÍPADĚ, ŽE SE TENTO VÝROBEK POUŽÍVÁ PRO NEZÁKONNÉ ÚČELY.

V PŘÍPADĚ JAKÝCHKOLIV KONFLIKTŮ MEZI TÍMTO NÁVODEM A PLATNÝM ZÁKONEM JE PLATNÝ ZÁKON URČUJÍCÍ.

Regulační informace

Informace FCC

Shoda s FCC: Toto zařízení bylo zkoušeno podle části 15 Pravidel FCC a bylo zjištěno, že je v souladu s těmito mezemi pro digitální zařízení. Tyto meze jsou navrženy k tomu, aby poskytovaly přiměřenou ochranu proti škodlivému rušení, když je toto zařízení provozováno v komerčním prostředí. Toto zařízení generuje radiofrekvenční energii, používá ji a může ji vyzařovat a pokud nebude nainstalováno a používáno v souladu s návodem k použití, může způsobit škodlivé rušení radiových komunikací. Provoz tohoto zařízení v obytných prostorách pravděpodobně způsobí škodlivé rušení a v takovém případě bude uživatel povinen rušení odstranit na vlastní náklady.

Podmínky FCC

Toto zařízení splňuje požadavky části 15 Pravidel FCC. Provoz podléhá následujícím dvěma podmínkám:

1. Toto zařízení nesmí způsobit škodlivé rušení.
2. Toto zařízení musí odolat jakémukoliv přijatému rušení včetně rušení, které může způsobit nežádoucí provoz.

Prohlášení o shodě EU



Tento výrobek a – pokud to lze – i dodávaná příslušenství jsou označeny symbolem „CE“, a proto splňují platné harmonizované evropské normy vyjmenované podle směrnice 2004/108/ES o EMC a směrnice 2011/65/EU o omezení používání některých nebezpečných látek v elektrických a elektronických zařízeních.



2012/19/EU (směrnice o OEEZ): Výrobky označené tímto symbolem nelze v Evropské unii likvidovat jako netříděný komunální odpad. V zájmu správné recyklace vraťte tento výrobek svému místnímu

dodavateli při zakoupení ekvivalentního nového zařízení, nebo jej odevzdejte k likvidaci v určených sběrných místech. Další informace naleznete na adrese: www.recyclethis.info



2006/66/ES (směrnice o bateriích a akumulátorech): Tento výrobek obsahuje baterii, kterou nelze v Evropské unii likvidovat jako netříděný komunální odpad. Viz dokumentaci výrobku, kde jsou konkrétní údaje o baterii. Baterie

je označena tímto symbolem, který může obsahovat písmena udávající kadmium (Cd), olovo (Pb) nebo rtuť (Hg). Pro správnou recyklaci vraťte baterii svému dodavateli nebo na určené sběrné místo. Další informace naleznete na adrese: www.recyclethis.info

Shoda s normou Industry Canada ICES-003

Toto zařízení splňuje požadavky norem CAN ICES-3 (A)/NMB-3(A).



Bezpečnostní pokyny

Tyto pokyny mají za cíl zajistit, že uživatel může výrobek správně používat a vyhnout se nebezpečí nebo majetkové újmě.

Bezpečnostní opatření se dělí na „Varování“ a „Upozornění“.

Varování: Pokud se nedbá na varování, může dojít k závažnému poranění nebo úmrtí.

Upozornění: Pokud se nedbá na upozornění, může dojít k poranění či poškození zařízení.

	
Varování Dodržujte tyto bezpečnostní pokyny, aby nedošlo k závažnému poranění či úmrtí.	Upozornění Dodržujte tato bezpečnostní opatření, aby nedošlo k potenciálnímu poranění nebo závažné škodě.



Varování

- Instalující pracovník a/nebo koncový uživatel odpovídá za správnou konfiguraci všech hesel a ostatních bezpečnostních nastavení.
- Při používání výrobku musíte přísně dodržovat celostátní nebo regionální předpisy o elektrické bezpečnosti. Podrobné informace naleznete v technických údajích.
- Vstupní napětí má splňovat jak požadavky SELV (bezpečné mimořádně nízké napětí), tak požadavky pro zdroj s omezeným výkonem o napětí 24 V střídavých, nebo 12 V stejnosměrných podle normy IEC60950-1. Podrobné informace naleznete v technických údajích.
- Na jeden napájecí adaptér nepřipojujte několik zařízení, protože přetížení adaptéru může vést k přehřátí a nebezpečí vzniku požáru.

- Zástrčka musí být pevně připojena do napájecí zásuvky. Když se výrobek montuje na stěnu či strop, zařízení musí být pevně uchyceno.
- Pokud bude ze zařízení vycházet kouř, zápach nebo hluk, ihned vypněte napájení a odpojte napájecí kabel ze zásuvky, poté kontaktujte servisní středisko.



Upozornění

- Předtím, než budete kameru používat, dbejte na správné napětí zdroje napájení.
- Chraňte kameru před pádem nebo před úderem jiným předmětem.
- Snímacích modulů se nedotýkejte prsty. Pokud bude nutné čištění, použijte čistou látku namočenou v etanolu a místo jemně otřete. Pokud se kamera nebude delší dobu používat, nasadte zpět krytku čoček, aby byl snímač chráněn před nečistotami.
- Nemiřte kamerou do slunce nebo na mimořádně jasná místa. Jinak může dojít ke vzniku jasného kruhu (blooming) nebo bílého svislého proužku (smearing) (což není závada) a současně nepříznivému ovlivnění trvanlivosti snímače.
- Laserový paprsek může snímač vypálit, proto pokud se používá jakékoliv laserové zařízení, dbejte na to, aby povrch snímače nebyl vystaven působení laserového paprsku.
- Nedávejte kameru na extrémně horká, chladná (provozní teplota musí být $-30\text{ }^{\circ}\text{C} \sim +60\text{ }^{\circ}\text{C}$, nebo $-40\text{ }^{\circ}\text{C} \sim +60\text{ }^{\circ}\text{C}$, pokud

model kamery má označení „H“ v příponě), prašná nebo vlhká místa a chraňte ji před působením silného elektromagnetického záření.

- V pracovním prostředí je nutná dobrá ventilace, aby nedocházelo k přehřívání.
- Při používání chraňte kameru před kapalinou.
- Během dodání musí být kamera zabalena v původním obalu nebo obalu se stejnou texturou.
- Pravidelná výměna dílů: několik dílů (např. elektrolytický kondenzátor) přístroje je nutno pravidelně vyměňovat podle průměrné doby trvanlivosti. Průměrná doba se liší kvůli rozdílům v provozním prostředí a historii používání, proto se u všech uživatelů doporučují pravidelné kontroly. Další podrobnosti se dozvíte od svého prodejce.
- Nesprávné použití nebo výměna baterie může mít za následek nebezpečí výbuchu. Vyměňte pouze za stejný nebo ekvivalentní typ. Zlikvidujte použité baterie podle pokynů stanovených výrobcem baterií.
- Pokud výrobek nepracuje správně, kontaktujte svého prodejce nebo nejbližší servisní centrum. Nikdy se nepokoušejte sami kameru rozebrat. (Za problémy způsobené neoprávněnou údržbou či opravou nepřebíráme žádnou odpovědnost.)

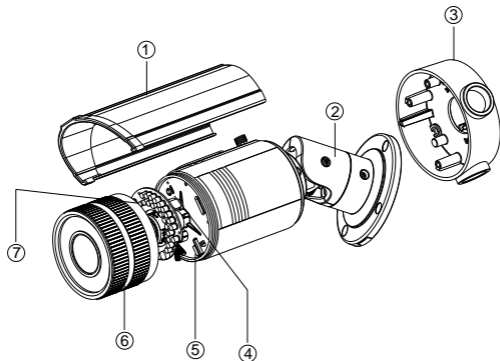
Obsah

1 Popis vzhledu	10
1.1 Popis kamery	10
1.2 Zapojení kabelů	11
2 Instalace	13
3 Nastavení síťové kamery přes síť LAN	20
3.1 Zapojení kabelů	20
3.2 Aktivace kamery	21
3.2.1 Aktivace internetovým prohlížečem	21
3.2.2 Aktivace softwarem SADP	23
3.3 Úprava IP adresy	24
4 Přístup přes webový prohlížeč	26

1 Popis vzhledu

1.1 Popis kamery

Přehled o síťové kameře ve tvaru projektilu je uveden níže.



Obrázek 1-1 Přehled

Tabulka 1-1 Popis

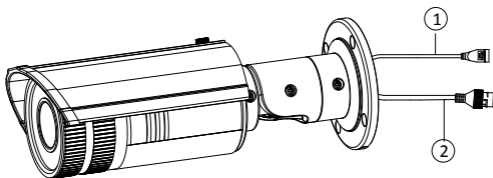
Č.	Popis	Č.	Popis
1	Protisluneční stínění	2	Závěs
3	Rozvodná krabice	4	Reset

Venkovní kamera (projektil) • Průvodce rychlým spuštěním

Č.	Popis	Č.	Popis
5	Slot SD karty	6	Přední krabice
7	Analogový video výstup		

1.2 Zapojení kabelů

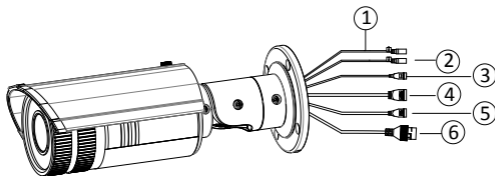
Zapojení vedení se mění podle různých modelů kamery ve tvaru projektilu.



Obrázek 1-2 Zapojení vedení (A)

Tabulka 1-2 Popis (A)

Č.	Popis
1	Rozhraní napájecího zdroje
2	10M/100M samo se přizpůsobující ethernetové rozhraní



Obrázek 1-3 Zapojení vedení (B)

Tabulka 1-3 Popis (B)

Č.	Popis
1	AUDIO IN, G: Rozhraní audio vstupu
2	AUDIO OUT, G: Rozhraní audio výstupu
3	IN, G: Vstupní rozhraní alarmu 1A, 1B: Výstupní rozhraní alarmu
4	D+, D-: Rozhraní RS-485
5	Rozhraní napájecího zdroje
6	10M/100M samo se přizpůsobující ethernetové rozhraní

2 Instalace

Předtím, než začnete:

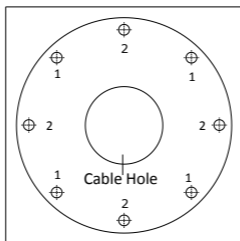
- Dbejte na to, aby zabalené zařízení bylo v dobrém stavu a byly přiloženy všechny díly sestavy.
- Standardní napájecí zdroj má napětí 12 V stejnosměrných, nebo 24 V střídavých, zajistěte, aby váš napájecí zdroj kameře vyhovoval.
- Veškeré související zařízení musí být během instalace vypnuté.
- Zkontrolujte technické údaje výrobků a porovnejte s instalačním prostředím.
- Dbejte na to, aby stěna měla dostatečnou pevnost a aby unesla čtyřnásobek hmotnosti kamery a závěsu.

U kamery, která podporuje infračervené spektrum, musíte věnovat pozornost následujícím bezpečnostním opatřením, aby nedošlo k infračervenému odrazu.

- Prach nebo mastnota na krytu kopule způsobí infračervené odrazy. Neodstraňujte krycí fólii kopule, dokud nebude instalace ukončena. Pokud bude na kopulovém krytu přítomen prach nebo mastnota, kopulový kryt očistěte čistou měkkou látkou namočenou v isopropylalkoholu.
- Dbejte na to, aby příliš blízko u čoček kamery nebyl žádný reflexní povrch. Infračervené světlo z kamery se může odrážet zpět do čoček a způsobovat odlesky.
- Pěnový prstenec okolo čoček musí být zarovnan vřči vnitřnímu povrchu kopule, aby izoloval čočky od infračervených diod LED. Upevněte kryt kopule k tělu kamery, aby se pěnový prstenec a kryt kopule připevnily bez problémů.

Kroky:

1. Vyrtejte čtyři otvory pro šrouby ve stěně podle otvorů č. 2 dodávané vrtací šablony.



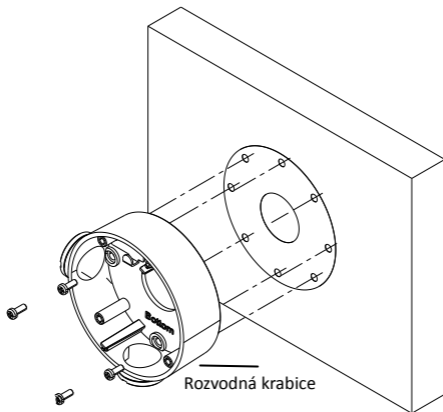
Obrázek 2-1 Vrtací šablona

2. Vyrtejte jeden otvor pro kabel podle vrtací šablony.



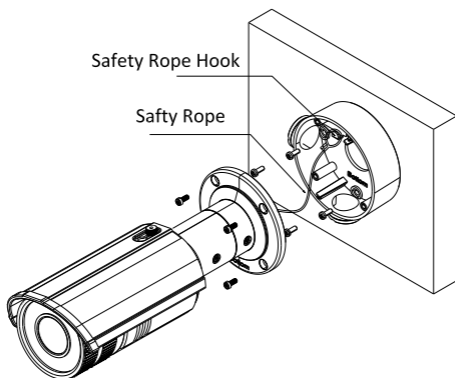
Pokud budete chtít vést kabely skrz boční stranu rozvodné krabice, můžete tento krok přeskóčit.

3. Upevněte rozvodnou krabic na stěnu pomocí rozšiřovacích šroubů.



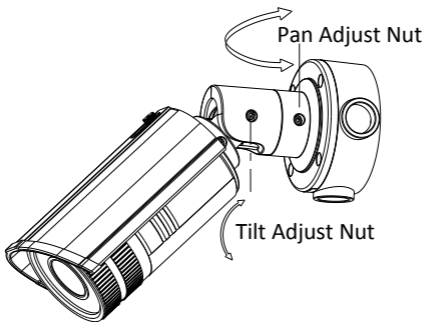
Obrázek 2-2 Instalace rozvodné krabice

4. Vedení kabelů kamery.
 - Ved'te kabely přes rozvodnou krabici a otvor pro kabel, pokud již je otvor pro kabel na stropě vyvrtán.
 - Ved'te kabely přes boční výstup rozvodné krabice na povrch stropu, pokud na stropě není vyvrtán žádný otvor pro kabel.
5. Zavěste kameru na rozvodnou krabici pomocí bezpečnostního lanka.
6. Dotažením šroubům připevníte kameru k rozvodné krabici.



Obrázek 2-3 Připevnění kamery k rozvodné krabici

7. Kameru nastavte do požadovaného úhlu sledování uvolněním šroubů na závěsu a kameru upevněte dotažením šroubů.

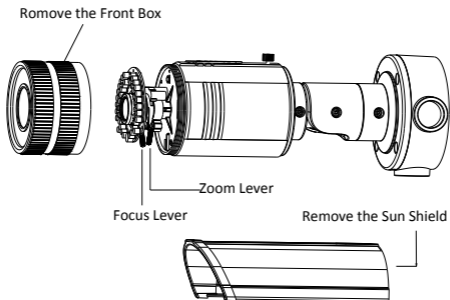


Obrázek 2-4 Nastavení monitorovacího úhlu



Uvolněte mírně šrouby, dokud nebudete moci nastavit kameru, ale šrouby ze závěsu neodstraňujte.

8. Uvolněte pojistný šroub na protislunečném stínění a protisluneční stínění odstraňte.
9. Otočením odstraníte z kamery přední krabici a získáte jasný obraz nastavení páčky přiblížení a páčky zaostření.



Obrázek 2-5 Nastavení čoček

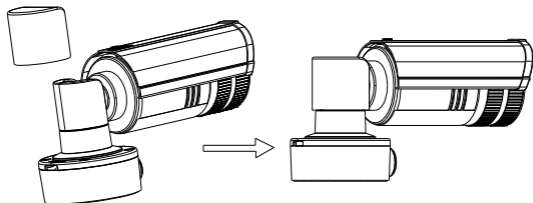


U zařízení, která podporují elektronický objektiv, můžete pouze nastavit kameru na správný úhel sledování prostřednictvím 3osého nastavení, pak nastavte přiblížení a zaostření ovládáním PTZ z klientského softwaru nebo webového prohlížeče.

10. Instalaci dokončete nainstalováním přední krabice a protislunečního stínění zpět.



Některé projekty mají přísné požadavky na vodovzdornost, proto možná budete muset nainstalovat vodovzdornou gumovou skříň (kupuje se samostatně) do sklopné polohy závěsu, aby jej chránila před vodou. Viz následující obrázek.



Obrázek 2-6 Instalace gumové skříně

3 Nastavení síťové kamery přes síť LAN

Poznámka:

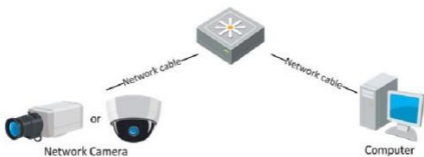
Musíte vzít na vědomí, že používání výrobku s přístupem k internetu by mohlo znamenat rizika pro bezpečnost sítě. Pro zabránění jakýmkoliv síťovým útokům a únikům informací posilujte svoji vlastní ochranu. Pokud výrobek nepracuje správně, kontaktujte svého prodejce nebo nejbližší servisní centrum.

3.1 Zapojení kabelů

Připojte kameru do sítě podle následujících obrázků.



Obrázek 3-1 Přímé připojení



Obrázek 3-2 Připojení přes komunikační přepínač nebo směrovač

3.2 Aktivace kamery

Předtím, než budete moci kameru používat, musíte nejprve aktivovat nastavení silného hesla.

Je podporována aktivace internetovým prohlížečem, aktivace SADP a aktivace klientským softwarem. Jako příklady pro úvod do aktivace kamery představíme aktivaci softwarem SADP a aktivaci internetovým prohlížečem. Další informace naleznete v Návodu k použití síťové kamery, kde jsou pokyny pro aktivaci klientským softwarem.

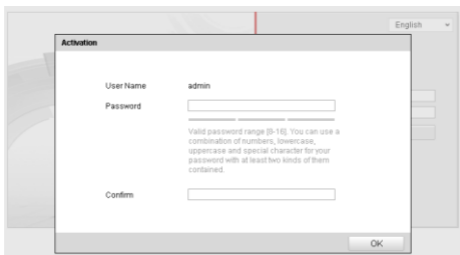
3.2.1 Aktivace internetovým prohlížečem

Kroky:

1. Zapněte kameru a připojte kameru k síti.
2. Do panelu adresa internetového prohlížeče zadejte IP adresu a klikněte na Enter (Zadat), abyste vstoupili do aktivačního rozhraní.

Poznámky:

- Výchozí IP adresa kamery je 192.168.1.64.
- Pokud kamera aktivuje DHCP jako výchozí stav, musíte kameru aktivovat softwarem SADP a vyhledat IP adresu.



Obrázek 3-3 Aktivační rozhraní (web)

3. Vytvořte heslo a zadejte ho do pole pro heslo.



DOPORUČENÉ SILNÉ HESLO – *Důrazně doporučujeme, abyste vytvořili silné heslo podle svého vlastního výběru (použijte minimálně 8 znaků včetně velkých písmen, malých písmen, čísel a speciálních znaků) ke zvýšení bezpečnosti svého výrobku. Doporučujeme, abyste své heslo pravidelně měnili, zvláště u vysoce bezpečného systému; změna hesla každý měsíc nebo týden může váš výrobek lépe chránit.*

4. Potvrďte heslo.

5. Kliknutím na **OK** heslo uložíte a vstoupíte do rozhraní živého zobrazení.

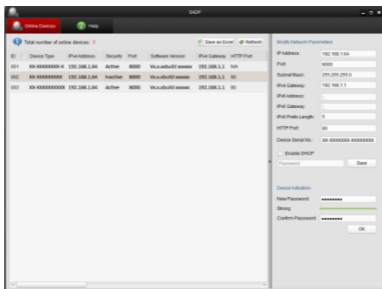
3.2.2 Aktivace softwarem SADP

Software SADP slouží k detekci online zařízení, aktivaci kamery a resetování hesla.

Získejte software SADP z dodávaného disku nebo oficiální webové stránky a nainstalujte ADP podle pokynů. Dodržujte kroky pro aktivaci kamery, pokyny ohledně dalších dvou metod aktivace viz Návod k použití síťové kamery.

Kroky:

1. Spusťte software SADP pro vyhledání zařízení v režimu online.
2. Zkontrolujte stav zařízení ze seznamu zařízení a vyberte neaktivní zařízení.



Obrázek 3-4 Rozhraní SADP

Poznámka:

Software SADP podporuje aktivaci kamery v dávce. Podrobnosti naleznete v návodu k použití softwaru SADP.

3. Vytvořte heslo a zadejte jej do pole pro heslo, heslo poté potvrďte.



DOPORUČENÉ SILNÉ HESLO – *Důrazně doporučujeme, abyste vytvořili silné heslo podle svého vlastního výběru (použijte minimálně 8 znaků včetně velkých písmen, malých písmen, čísel a speciálních znaků) ke zvýšení bezpečnosti svého výrobku. Doporučujeme, abyste své heslo pravidelně měnili, zvláště u vysoce bezpečného systému; změna hesla každý měsíc nebo týden může váš výrobek lépe chránit.*

4. Kliknutím na **OK** heslo uložíte.

V automaticky otevíraném oknu můžete zkontrolovat, zda byla aktivace dokončena. Pokud byla aktivace neúspěšná, zajistěte, aby heslo splňovalo požadavky, a zkuste to znovu.

3.3 Úprava IP adresy

Účel:

Pro zobrazení a konfiguraci kamery prostřednictvím LAN (lokální síť) musíte připojit síťovou kameru do stejné podsítě jako svůj osobní počítač. Pak nainstalujte software SADP nebo klientský software k vyhledání a změně IP síťové kamery. Provedeme úpravu IP adresy prostřednictvím softwaru SADP jako příklad pro úvod do úpravy IP adresy.

Kroky:

1. Spustíte software SADP.
2. Vybete aktivní zařízení.

Poznámka:

Pokud bude kamera neaktivní, prostudujte kapitolu 3.2 o aktivaci kamery.

3. Změňte IP adresu zařízení na stejnou podsíť, jakou má váš počítač buď ruční úpravou IP adresy, nebo zaškrtnutím zaškrťovacího políčka Enable DHCP (Povolit DHCP).

Modify Network Parameters

IP Address:	192.168.1.64
Port:	8000
Subnet Mask:	255.255.255.0
IPv4 Gateway:	192.168.1.1
IPv6 Address:	..
IPv6 Gateway:	..
IPv6 Prefix Length:	0
HTTP Port:	80
Device Serial No.:	XX-XXXXXXX-XXXXXXX

Enable DHCP

Password Save

Obrázek 3-5 Úprava IP adresy

4. Zadejte heslo pro aktivaci úpravy vaší IP adresy.

Dávková úprava IP adresy má podporu SADP; další podrobnosti viz Návod k použití SADP.

4 Přístup přes webový prohlížeč

Systémové požadavky:

Operační systém: Microsoft Windows XP SP1 a vyšší verze

CPU: 2,0 GHz nebo vyšší

RAM: 1 GB nebo vyšší

Displej: rozlišení 1024×768 nebo vyšší

Webový prohlížeč: Internet Explorer 8.0 a vyšší verze, Apple Safari 5.0.2 a vyšší verze, Mozilla Firefox 5.0 a vyšší verze a Google Chrome 18 a vyšší verze

Kroky:

1. Otevřete webový prohlížeč.
2. Do panelu Adresa prohlížeče zadejte IP adresu síťové kamery a stiskněte klávesu **Enter** (Zadat) pro vstup do přihlašovacího rozhraní.

Poznámka:

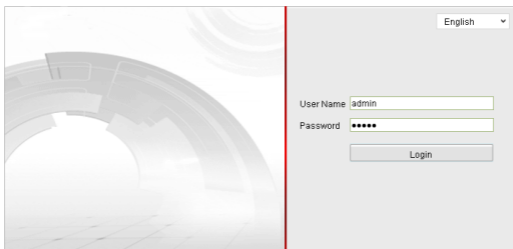
- Výchozí IP adresa je 192.168.1.64.
 - Pokud nebude kamera aktivována, aktivujte ji nejprve podle kapitoly 3.2.
3. Zadejte uživatelské jméno a heslo.

Uživatel správce by měl správně konfigurovat účty zařízení a povolení uživatele/obsluhy. Odstraňte zbytečné účty a povolení uživatele/obsluhy.

Poznámka:

IP adresa se uzamkne, pokud uživatel správce provede 7 neúspěšných pokusů o zadání hesla (5 pokusů pro uživatele/obsluhu).

4. Klikněte na **Login** (Přihlášení).

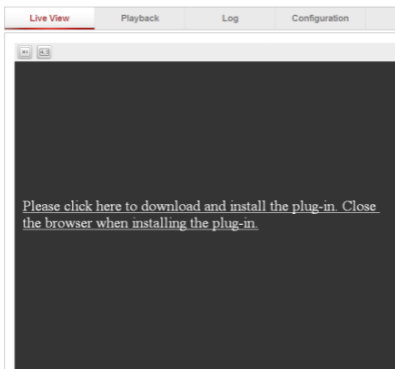


Obrázek 4-1 Přihlašovací rozhraní

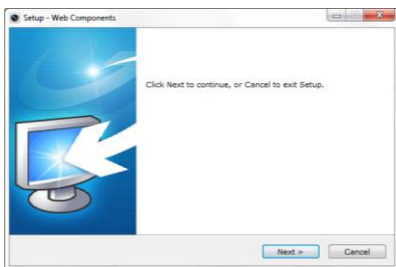
5. Před zobrazením živého videa a správou kamery nainstalujte modul plug-in. Při instalaci modulu plug-in dodržujte instalační výzvy.



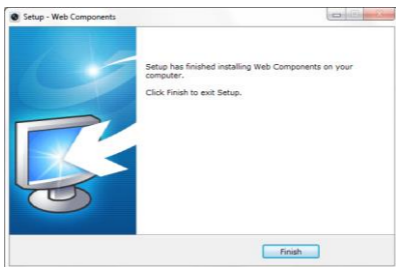
K dokončení instalace modulu plug-in možná budete muset zavřít webový prohlížeč.



Obrázek 4-2 Stažení modulu plug-in



Obrázek 4-3 Instalace modulu plug-in (1)



Obrázek 4-4 Instalace modulu plug-in (2)

6. Znovu otevřete webový prohlížeč po instalaci modulu plug-in a opakujte kroky 2 až 4 pro přihlášení.



Podrobné pokyny k další konfiguraci naleznete v Návodu k použití síťové kamery.

First Choice for Security Professionals